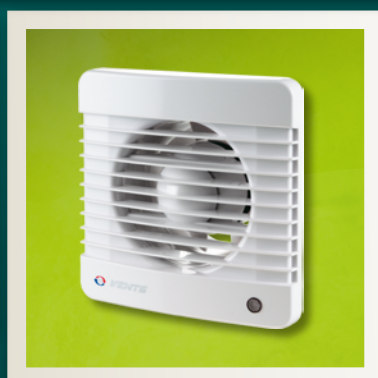
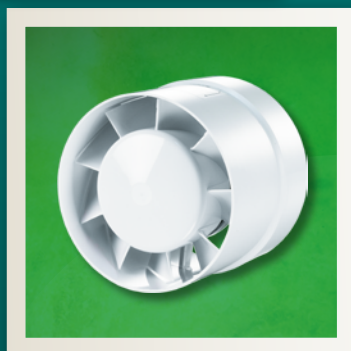
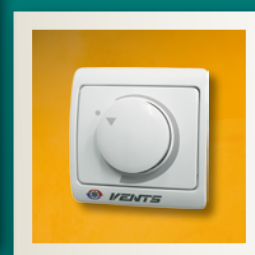
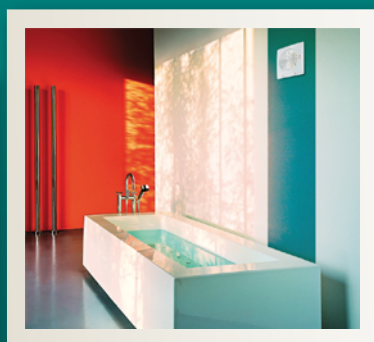


Domové ventilátory






FIRN elektro s.r.o.




- Nástenné ventilátory
- Potrubné ventilátory
- Tiché a úsporné ventilátory
- Dizajnové ventilátory
- Okenné ventilátory
- Radiálne ventilátory
- Príslušenstvo k ventilátorom






Nástenné ventilátory

	MA plastový axiálny nástenný ventilátor	4
	S plastový axiálny nástenný ventilátor	5
	PF plastový axiálny nástenný ventilátor	5
	M plastový axiálny nástenný ventilátor	6
	VVR plastový axiálny nástenný ventilátor	6









Potrubné ventilátory

	VKO plastový axiálny potrubný ventilátor	7
	VKOk plastový axiálny potrubný ventilátor	7
	VKO1 plastový axiálny potrubný ventilátor	8


Tiché a úsporné ventilátory

	QUIET tichý a úsporný plastový axiálny nástenný ventilátor	9
	Silenta-S tichý a úsporný plastový axiálny nástenný ventilátor	10
	Silenta-M tichý a úsporný plastový axiálny nástenný ventilátor	10




Dizajnové ventilátory

	iFAN dizajnový axiálny nástenný ventilátor	11
	LD dizajnový axiálny nástenný ventilátor	12
	LDS dizajnový axiálny nástenný ventilátor	12
	LDA dizajnový axiálny nástenný ventilátor	12
	LDC dizajnový axiálny nástenný ventilátor	12
	LD Auto dizajnový axiálny nástenný ventilátor	13
	MODERN Auto dizajnový axiálny nástenný ventilátor	13
	RA dizajnový axiálny nástenný ventilátor	14

Okenné ventilátory

	MAO plastový axiálny okenný ventilátor	15
---	---	-----------

Radiálne ventilátory

	CF plastový radiálny nástenný ventilátor	16
	VN plastový radiálny nástenný ventilátor	17
	VNV plastový radiálny ventilátor pod omietku	17

Príslušenstvo k ventilátorom

	BU-1-60 multifunkčná riadiaca jednotka	18
	RS-1-400 regulátor otáčok	18
	TRF 250/12 transformátor pre 12V ventilátory	19
	KO spätná klapka	19

■ ČO JE TO VENTILÁCIA?

Ventilácia je skupina akcií a techník využívaných pre výmenu vzduchu a zabezpečenie určitej úrovne ovzdušia v priestoroch, kde sa zdržiavame, bývame alebo pracujeme. Ventilácia udržiava požadované klimatické parametre v daných priestoroch s ohľadom na hygienické normy a technické požiadavky.

■ ROZDELENIE VENTILÁTOROV

■ AXIÁLNY VENTILÁTOR

Axiálny ventilátor tlačí vzduch v smere rovnobežnom s osou otáčania vrtule. Používa sa na prívod a odvod vzduchu cez ventilačné potrubie s nízkym odporom do vzdialenosti 3 m. V dlhších ventilačných systémoch s vysokým odporom sa používajú radiálne ventilátory.

■ RADIÁLNY VENTILÁTOR

Radiálny ventilátor sa skladá z valcovitého krytu so sacím a výtláčnym otvorom. Vo vnútri sú umiestnené lopatky vrtule. Vzduch vstupuje cez sací otvor, pokračuje medzi lopatkami, kde sa stláča a je vytláčaný odstredivou silou von v smere kolmom na os otáčania vrtule.



Axiálny ventilátor



Radiálny ventilátor

■ KLÚČ K URČOVANIU VENTILÁTOROV

	Časový spínač Ventilátor je vybavený časovým spínačom s nastaviteľným dobehom v rozsahu od 2 do 30 minút.
	Ťahový vypínač Ventilátor sa ovláda pomocou ťahového vypínača.
	Hygrostat (snímač vlhkosti) Ventilátor spína na základe nastavenej hranice vlhkosti vzduchu v rozsahu od 60 do 90 %.
	Pohybový senzor Ventilátor je vybavený pohybovým senzorom, ktorý po zaznamenaní pohybu zapne ventilátor na nastavený čas od 2 do 30 minút.
	Guličkové ložisko Ventilátor je vybavený motorom s guľičkovým ložiskom s garantovanou životnosťou až 40 000 hodín. Doporučuje sa pri montáži do stropu alebo pri využívaní ventilátora k dlhodobej nepretržitej prevádzke.
	Napájanie 12V Ventilátor je vybavený nízkonapäťovým motorom (12V), ktorý umožňuje bezpečnú prevádzku v priestoroch s vysokou vlhkosťou ako sú napríklad kúpeľne.
	Zvýšený výkon Ventilátor je vybavený výkonnejším motorom, vďaka ktorému je pri rovnakom priemeru prietok vzduchu vyšší o 20 až 30 %.
	Tichý chod Ventilátor je vybavený tichším a úspornejším motorom.
	Spätná klapka Ventilátor je vybavený spätnou klapkou alebo automatickou žalúziou pre zabránenie spätného prúdenia vzduchu počas nečinnosti ventilátora.

■ KOEFICIENT VÝMENEY VZDUCHU

Koeficient výmeny vzduchu udáva, koľkokrát by sa mal vzduch v danej miestnosti vymeniť počas jednej hodiny. Z tohto údaju a veľkosti vetraných priestorov potom možno vypočítať požadovaný hodinový prietok vzduchu ventilátora. Napríklad, ak chceme vetrať kúpeľňu o objeme vzduchu 25 m³, budeme potrebovať ventilátor s prietokom vzduchu 175 až 225 m³/h.

	PRIESTOR	KOEFICIENT VÝMENEY VZDUCHU
OBYTNÉ PRIESTORY	Obývacia miestnosť	3 m ³ /h na 1 m ² obývaného priestoru
	Kuchyňa	6 - 8
	Kúpeľňa	7 - 9
	WC	8 - 10
	Práčovňa	7
	Šatňa	1,5
	Sklad	1
	Garáž	4 - 8
	Pivnica	4 - 6

■ KRYTIE

IP, stupeň ochrany krytom alebo krytie, je dvojčíselný kód informujúci o odolnosti elektrického spotrebiča (ventilátora) voči vniknutiu cudzieho telesa a vody. Prvá číslica udáva ochranu pred nebezpečným dotykom a pred vniknutím cudzích predmetov, druhá stupeň krytia pred vniknutím vody.

IP	OCHRANA OSÓB Ochrana pred nebezpečným dotykom	OCHRANA ZARIADENIA Ochrana pred vniknutím cudzích predmetov
IP 0x	bez ochrany	bez ochrany
IP 1x	chrbtom ruky (> 50 mm)	veľkých (≥ 50 mm)
IP 2x	prstom (> 12 mm, dĺžka 80 mm)	malých (≥ 12,5 mm)
IP 3x	nástrojom (> 2,5 mm)	drobných (≥ 2,5 mm)
IP 4x	nástrojom, drôtom (> 1 mm)	veľmi drobných (≥ 1 mm)
IP 5x	akoukoľvek pomôckou	prachom
IP 6x	akoukoľvek pomôckou	prachotesné

IP	STUPEŇ OCHRANY
IP x0	bez ochrany
IP x1	zvisle padajúce kvapky vody
IP x2	šikmo padajúce kvapky
IP x3	kropanie vodou (dážď)
IP x4	proti striekajúcej vode
IP x5	tryskajúca voda
IP x6	intenzívne tryskajúca voda
IP x7	dočasné ponorenie
IP x8	Trvalé ponorenie

■ ÚROVEŇ HLUKU

V katalógu je hlučnosť vyjadrená hodnotou v jednotkách dBA (skrátene decibel) nameranou vo vzdialenosti troch metrov od zdroju hluku (od ventilátora). Nasledovná tabuľka poskytuje príklady hodnôt s názorným popisom pre lepšiu orientáciu.

dBa	CHARAKTERISTIKA	ZDROJ ZVUKU
0	ticho	
5	takmer nepočuteľný	
10		jemné šuchotanie lístia
15	ťažko počuteľný	mierné šuchotanie lístia
20		šepot (5 m)
25		šepot (1 m)
30	tichý	šepot, tkanie hodín
		štandardná hladina hluku pre domácnosti od 23:00 do 7:00
35	nevýrazný	tichá reč
40		bežná reč
		štandardná hladina hluku pre domácnosti od 7:00 do 23:00
45	bežná konverzácia	
50	výrazný	konverzácia, strojopis
55		štandard pre kancelárske priestory (EN)
65		hlasná konverzácia (1 m)
70	hlasný	viacero hlasných konverzácií (1 m)
75		krik, smiech
80	veľmi hlasný	hlasný krik, jazda na motorke
90		nákladné auto (7 m)
95		pohybujúci sa vlak v metre (7 m)
100	extrémne hlasný	orchester, hmenie blesku
		max. povolená hladina hluku pre slúchadlá hudobných prehrávačov (EN)
105		vo vnútri lietadla (do roku 1980)
110		vrtač
115		pieskovacie zariadenie (1 m)
120	takmer neznesiteľný	pneumatické kladivo (1 m)
130	na hranici bolesti	štart lietadla

PLASTOVÉ AXIÁLNE NÁSTENNÉ VENTILÁTORY

■ POUŽITIE

Plastové axiálne nástenné ventilátory sa používajú na odvetranie kuchýň, kúpeľní, toaliet, obchodov, kancelárií, reštaurácií a iných bytových alebo nebytových priestorov. Vzhľadom k svojim technickým parametrom sa odporúča ventilátory používať v kombinácii s kratším vzduchotechnickým potrubím, poprípade k odsávaniu priamo cez stenu.

■ DIZAJN

Kryt a vrtuľa ventilátorov je vyrobená z vysoko kvalitného ABS plastu odolnému voči UV žiareniu. Tvar vrtule zaisťuje efektívnosť a trvácnosť ventilátorov.

■ MOTOR

Ventilátory sú vybavené spoľahlivým motorom s klznými ložiskami. V prípade montáže do stropu alebo pri využívaní ventilátora k nepretržitej dlhodobej prevádzke sa doporučuje použitie ventilátora s označením „L“ vybaveného guľičkovými ložiskami. Všetky motory sú vybavené tepelnou poistkou.

■ OVLÁDANIE

Ventilátory sa môžu ovládať pomocou samostatného vypínača alebo môžu byť

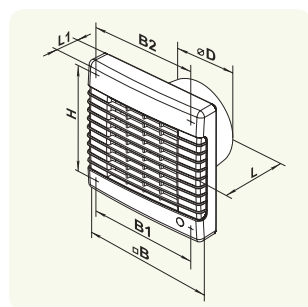
zapojené paralelne s osvetlením. Modely s označením „V“ sa ovládajú pomocou ťahového vypínača. Modely označené „T“ sú vybavené časovým spínačom s nastaviteľným dobehom v rozsahu od 2 do 30 minút. Hygrostat „H“ umožňuje nastavenie hranice vlhkosti vzduchu, pri ktorej sa má ventilátor zapnúť, v rozsahu od 60 do 90 %. Ventilátory s pohybovým senzorom sú zase označené písmenom „P“.

■ MONTÁŽ

Ventilátory sa montujú na stenu do okrúhleho potrubia alebo priamo do ventilačnej šachty. Ventilátory je možné umiestniť aj na strop, ak je použitý typ s guľičkovými ložiskami. Skrutky a hmoždinky potrebné pre montáž sú súčasťou balenia.



MA - plastový axiálny nástenný ventilátor



- Automatická žalúzia pre zabránenie spätného prúdenia vzduchu,
- výúsťenie dlhé iba 60 mm, vďaka čomu je možné ventilátor namontovať aj do podhľadu s obmedzeným priestorom.

■ BEŽNE DOSTUPNÉ PREVEDENIA:

Priemer montážneho otvoru	Označenie	🕒	📍	💧	🚶	🌀	12V	turbo	🔄	🔄
100, 125, 150	MA									✓
100, 125, 150	MAT	✓								✓
100, 125, 150	MAV		✓							✓
100, 125, 150	MAVT	✓	✓							✓
100, 125, 150	MATH	✓		✓						✓
100, 125, 150	MATP	✓			✓					✓
100, 125, 150	MAL					✓				✓
100, 125, 150	MATL	✓				✓				✓
100, 125, 150	MATHL	✓		✓		✓				✓
100, 125	MA 12V						✓			✓
100	MAT 12V	✓					✓			✓
100	MAT turbo	✓						✓		✓
100	MATL turbo	✓				✓		✓		✓

POZNÁMKA: aktuálnu skladovú dostupnosť zistíte na našej stránke www.fim.sk.

Typ	Napájanie [V]	Výkon [W]	Prúd [A]	Otáčky [min ⁻¹]	Max. prietok vzduchu [m ³ /h]	Hlučnosť [dBA, 3m]	Krytie	Rozmery [mm]						
								øD	B	B1	B2	H	L	L1
100 MA	230	18	0,085	2 300	98	34	IP 24	100	165	150	150	150	92	32
125 MA	230	22	0,1	2 400	185	35	IP 24	125	190	174	128	173	98	33
150 MA	230	26	0,13	2 400	295	39	IP 24	150	212	196	150	195	114	33
100 MA turbo	230	20	0,1	2 300	128	37	IP 24	100	165	150	150	150	92	32
125 MA turbo	230	30	0,13	2 400	232	37	IP 24	125	190	174	128	173	98	33
150 MA turbo	230	32	0,13	2 400	345	41	IP 24	150	212	196	150	195	114	33
100 MA 12V	12	18	1,5	2 200	86	33	IP 24	100	165	150	150	150	92	32
125 MA 12V	12	22	1,7	2 300	165	34	IP 24	125	190	174	128	173	98	33
150 MA 12V	12	24	2	2 300	263	38	IP 24	150	212	196	150	195	114	33

S - plastový axiálny nástenný ventilátor



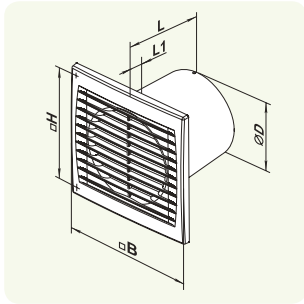
- Jednoduchý a cenovo dostupný ventilátor,
- ochranná sieťka proti hmyzu,
- možnosť doplnenia späťnej klapky KO,
- veľmi tenký predný kryt,
- široký výber z rôznych variantov vyhotovenia (časový spínač, ťahový vypínač, hygroskop (snímač vlhkosti), guľčikové ložiská, 12 V motor).



BEŽNE DOSTUPNÉ PREVEDENIA:

Priemer montážneho otvoru	Označenie	🕒	🔌	💧	🚶	⚙️	12 V	turbo	🔄	🌀
100, 125, 150	S									
100, 125, 150	ST	✓								
100, 125, 150	SV		✓							
100, 125, 150	STH	✓		✓						
100, 125, 150	SL					✓				
100, 125, 150	STL	✓				✓				
100, 125	S 12V						✓			

POZNÁMKA: aktuálnu skladovú dostupnosť zistíte na našej stránke www.firm.sk.

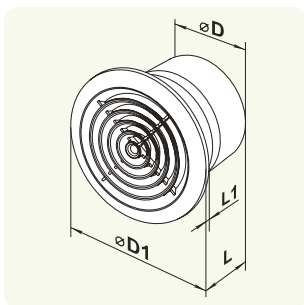


Typ	Napájanie [V]	Výkon [W]	Prúd [A]	Otáčky [min ⁻¹]	Max. prietok vzduchu [m ³ /h]	Hlučnosť [dBA, 3m]	Krytie	Rozmery [mm]				
								øD	B	H	L	L1
100 S	230	14	0,085	2 300	95	34	IP 34	100	150	120	108	12
125 S	230	16	0,1	2 400	180	35	IP 34	125	176	140	114	13
150 S	230	24	0,13	2 400	292	38	IP 34	150	205	165	132	14
100 S 12V	12	14	1,5	2 200	86	33	IP 34	100	150	120	108	12
125 S 12V	12	16	1,7	2 300	165	34	IP 34	125	176	140	114	13
150 S 12V	12	24	2	2 300	260	37	IP 34	150	205	165	132	14

PF - plastový axiálny nástenný ventilátor



- Vhodný najmä pre montáž do podhládov,
- ochranná sieťka proti hmyzu,
- možnosť doplnenia späťnej klapky KO.



BEŽNE DOSTUPNÉ PREVEDENIA:

Priemer montážneho otvoru	Označenie	🕒	🔌	💧	🚶	⚙️	12 V	turbo	🔄	🌀
100, 125, 150	PFL					✓				

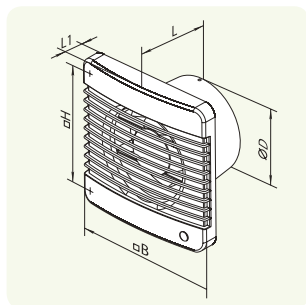
POZNÁMKA: aktuálnu skladovú dostupnosť zistíte na našej stránke www.firm.sk.

Typ	Napájanie [V]	Výkon [W]	Prúd [A]	Otáčky [min ⁻¹]	Max. prietok vzduchu [m ³ /h]	Hlučnosť [dBA, 3m]	Krytie	Rozmery [mm]			
								øD	øD1	L	L1
100 PF	230	14	0,085	2 300	98	34	IP 34	100	141	104	13
125 PF	230	16	0,1	2 400	185	35	IP 34	125	166	110	15
150 PF	230	24	0,13	2 400	292	38	IP 34	150	188	125	15

M - plastový axiálny nástenný ventilátor



- Ochranná sieťka proti hmyzu,
- možnosť doplnenia spätnej klapky KO,
- široký výber z rôznych variantov vyhotovenia (časový spínač, ťahový vypínač, pohybový senzor, guľičkové ložiská, motor so zvýšeným výkonom.).



BEŽNE DOSTUPNÉ PREVEDENIA:

Priemer montážneho otvoru	Označenie						12V	turbo		
100, 125, 150	M									
100, 125, 150	ML					✓				
100, 125, 150	MTL	✓				✓				
100	MT	✓								
100	MTP	✓			✓					
100	MVT	✓		✓						
100	M turbo							✓		

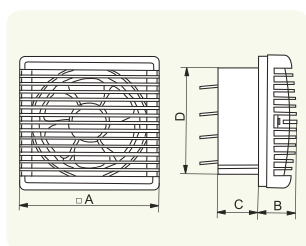
POZNÁMKA: aktuálnu skladovú dostupnosť zistíte na našej stránke www.fim.sk.

Typ	Napájanie [V]	Výkon [W]	Prúd [A]	Otáčky [min ⁻¹]	Max. prietok vzduchu [m ³ /h]	Hlučnosť [dBA, 3m]	Krytie	Rozmery [mm]				
								øD	B	H	L	L1
100 M	230	14	0,085	2 300	98	34	IP 34	100	159	135	88,5	23
125 M	230	16	0,1	2 400	185	35	IP 34	125	180	150	94	25
150 M	230	24	0,13	2 400	295	39	IP 34	150	206	182	106	25,2
100 M turbo	230	16	0,1	2 300	128	37	IP 34	100	159	135	88,5	23
125 M turbo	230	20	0,105	2 400	232	37	IP 34	125	180	150	94	25
150 M turbo	230	30	0,13	2 400	345	41	IP 34	150	206	182	106	25,2

VVR - plastový axiálny nástenný ventilátor



- Automatická žalúzia pre zabránenie spätného prúdenia vzduchu,
- možnosť zmeny smeru prúdenia vzduchu (ventilátor sa dá použiť na prívod aj odvod),



BEŽNE DOSTUPNÉ PREVEDENIA:

Priemer montážneho otvoru	Označenie						12V	turbo		
180, 230	VVR						✓			✓

POZNÁMKA: aktuálnu skladovú dostupnosť zistíte na našej stránke www.fim.sk.

Typ	Režim	Napájanie [V]	Výkon [W]	Prúd [A]	Otáčky [min ⁻¹]	Max. prietok vzduchu [m ³ /h]	Hlučnosť [dBA, 3m]	Krytie	Rozmery [mm]			
									A	B	C	D
VVR 180	odvod vzduchu	230	25	0,1	1 400	212	31	IP 24	230	65	87	177
	prívod vzduchu											
VVR 230	odvod vzduchu	230	30	0,13	1 300	455	32	IP 24	295	74	85	237
	prívod vzduchu											

PLASTOVÉ AXIÁLNE POTRUBNÉ VENTILÁTORY

■ POUŽITIE

Plastové potrubné axiálne ventilátory sa používajú na odvetranie kuchýň, kúpeľní, toaliet, obchodov, kancelárií, reštaurácií a iných bytových alebo nebytových priestorov. Vzhľadom k svojim technickým parametrom sa odporúča ventilátory používať v kombinácii s kratším vzduchotechnickým potrubím, poprípade k odsávaniu priamo cez stenu.

■ DIZAJN

Púzdro a vrtuľa ventilátorov je vyrobená z vysoko kvalitného ABS plastu odolného voči UV žiareniu. Tvar vrtule zaisťuje efektívnosť a trvácnosť ventilátorov.

■ MOTOR

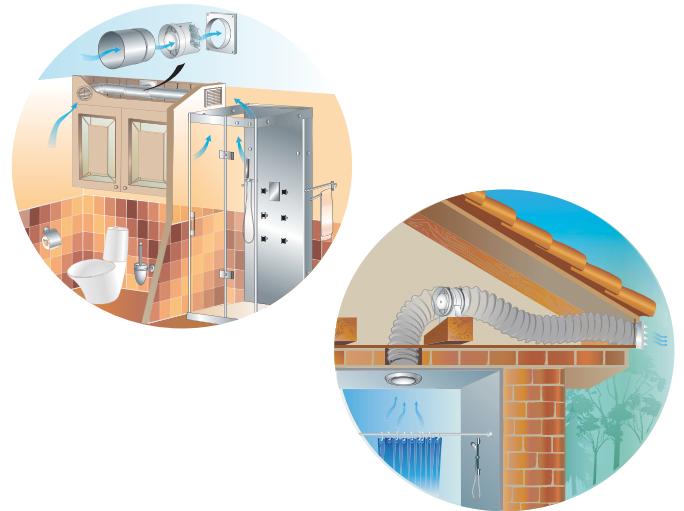
Ventilátory sú vybavené spoľahlivým motorom s klznými ložiskami. V prípade montáže do stropu alebo pri využívaní ventilátora k nepretržitej dlhodobej prevádzke sa doporučuje použitie ventilátora s označením „L“ vybaveného guľičkovými ložiskami. Všetky motory sú vybavené tepelnou poistkou.

■ OVLÁDANIE

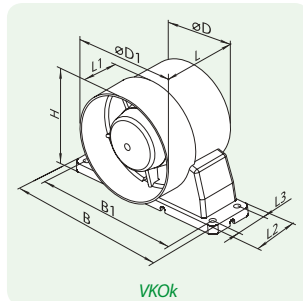
Ventilátory sa môžu ovládať pomocou samostatného vypínača alebo môžu byť zapojené paralelne s osvetlením. Modely označené „T“ sú vybavené časovým spínačom s nastaviteľným dobehom v rozsahu od 2 do 30 minút.

■ MONTÁŽ

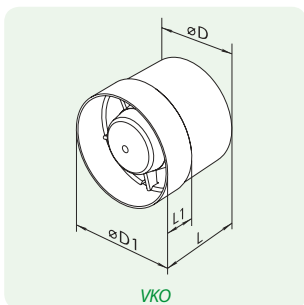
Ventilátory sa montujú do okrúhleho potrubia. Ventilátory je možné umiestniť aj zvisle, ak je použitý typ s guľičkovými ložiskami. Skrutky a hmoždinky potrebné pre montáž sú súčasťou balenia. Typy s označením VKOK / VKO1k sú navyše vybavené plastovým držiakom na povrch.



VKO - plastový potrubný axiálny ventilátor



- Príruba má z prednej strany iný rozmer aby bolo možné ventilátor spojiť s vetracími mriežkami rady MV,
- typ VKOK je vybavený plastovým držiakom pre upevnenie priamo na stenu.



■ BEŽNE DOSTUPNÉ PREVEDENIA:

Priemer montážneho otvoru	Označenie	Alarm	Light	Water	Person	12V	turbo	Reverse	Timer
100, 125, 150	VKO								
100, 125, 150	VKOK								
100, 125, 150	VKOL					✓			
100, 125, 150	VKOK L					✓			

POZNÁMKA: aktuálnu skladovú dostupnosť zistíte na našej stránke www.firm.sk.

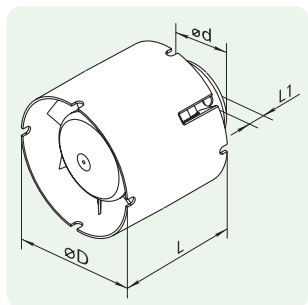
Typ	Napájanie [V]	Výkon [W]	Prúd [A]	Otáčiky [min ⁻¹]	Max. prietok vzduchu [m ³ /h]	Hlučnosť [dBA, 3 m]	Krytie	Rozmery [mm]								
								øD	øD1	B	B1	H	L	L1	L2	L3
100VKO	230	14	0,085	2 300	105	37	IP X4	100/100*	104/104*	-/160*	-/164*	-/114*	91/91*	31/31*	-/45*	-/29*
125VKO	230	16	0,1	2 400	185	38	IP X4	125/125*	129/129*	-/185*	-/169*	-/139*	93/93*	31/31*	-/45*	-/29*
150VKO	230	24	0,13	2 400	298	40	IP X4	150/150*	154/154*	-/200*	-/184*	-/163*	108/108*	46/46*	-/45*	-/29*

* - Technický údaj pre typ VKOK vybavený plastovým držiakom na povrch.

VKO1 - plastový potrubný axiálny ventilátor



▪ Ventilátor je určený pre vsunutie do okrúhleho potrubia.



BEŽNE DOSTUPNÉ PREVEDENIA:

Priemer montážneho otvoru	Označenie	🕒	🔌	💧	🚶	⊙	12V	turbo	🚫	🔄
100, 125, 150	VKO1									
100, 125, 150	VKO1T	✓								
100, 125, 150	VKO1L					✓				
100, 125, 150	VKO1TL	✓				✓				

POZNÁMKA: aktuálnu skladovú dostupnosť zistíte na našej stránke www.firm.sk.

Typ	Napájanie [V]	Výkon [W]	Prúd [A]	Otáčky [min ⁻¹]	Max. prietok vzduchu [m ³ /h]	Hlučnosť [dBA, 3m]	Krytie	Rozmery [mm]			
								øD	ød	L	L1
100VKO1	230	14	0,085	2 300	107	36	IP X4	100	59	85	28
125VKO1	230	16	0,1	2 400	190	38	IP X4	125	59	90	28
150VKO1	230	30	0,13	2 400	305	40	IP X4	150	59	100	28

TICHÉ A ÚSPORNÉ PLASTOVÉ AXIÁLNE NÁSTENNÉ VENTILÁTORY

■ POUŽITIE

Tiché a úsporné plastové nástenné axiálne ventilátory sa vďaka nízkej hlučnosti hodia najmä do domácností na odvetranie kuchýň, kúpeľní alebo toaliet. Vzhľadom k svojim technickým parametrom sa odporúča ventilátory používať v kombinácii s kratším vzduchotechnickým potrubím, poprípade k odsávaniu priamo cez stenu.

■ DIZAJN

Kryt a vrtuľa ventilátorov je vyrobená z vysoko kvalitného ABS plastu odolnému voči UV žiareniu. Tvar vrtule zaisťuje efektívnosť a trvácnosť ventilátorov.

■ MOTOR

Ventilátory sú vybavené spoľahlivým motorom s klznými ložiskami (typová rada QUIET je vybavená už v základe guľčikovými ložiskami). V prípade montáže do stropu alebo pri využívaní ventilátora k nepretržitej dlhodobej prevádzke sa doporučuje použitie ventilátora s označením „L“ vybaveného guľčikovými ložiskami. Všetky motory sú vybavené tepelnou poistkou.

■ OVLÁDANIE

Ventilátory sa môžu ovládať pomocou samostatného vypínača alebo môžu byť zapojené paralelne s osvetlením. Modely s označením „V“ sa ovládajú pomocou ťahového vypínača. Modely označené „T“ sú vybavené časovým spínačom

s nastaviteľným dobehom v rozsahu od 2 do 30 minút. Hygrostat „H“ umožňuje nastavenie hranice vlhkosti vzduchu, pri ktorej sa má ventilátor zapnúť, v rozsahu od 60 do 90 %. Ventilátory s pohybovým senzorom sú zase označené písmenom „P“.

■ MONTÁŽ

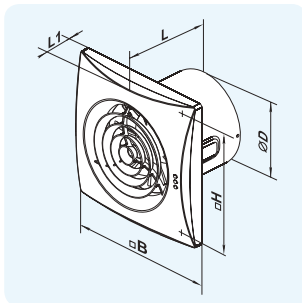
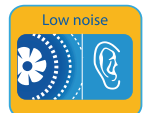
Ventilátory sa montujú na stenu do okrúhleho potrubia alebo priamo do ventilačnej šachty. Ventilátory je možné umiestniť aj na strop, ak je použitý typ s guľčikovými ložiskami. Skrutky a hmoždinky potrebné pre montáž sú súčasťou balenia.



QUIET - tichý a úsporný plastový nástenný axiálny ventilátor



- Štýlový dizajn,
- motor vybavený guľčikovými ložiskami,
- nízka spotreba elektrickej energie,
- vyššia odolnosť voči vniknutiu vody,
- zabudovaná spätná klapka,
- dvojrychlostný motor (len pre typy s priemerom 150 mm),
- široký výber z rôznych variantov vyhotovenia (časový spínač, ťahový vypínač, hygrostat [snímač vlhkosti], pohybový senzor).



■ BEŽNE DOSTUPNÉ PREVEDENIA:

Priemer montážneho otvoru	Označenie	🕒	📺	💧	🚶	⚙️	12 V	turbo	🚫	🌀
100, 125, 150	QUIET					✓			✓	✓
100, 125, 150	QUIETT	✓				✓			✓	✓
100	QUIETV		✓			✓			✓	✓
100	QUIETTH	✓		✓		✓			✓	✓
100	QUIETTP	✓			✓	✓			✓	✓

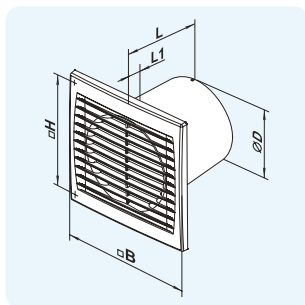
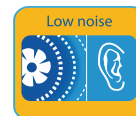
POZNÁMKA: aktuálnu skladovú dostupnosť zistíte na našej stránke www.firm.sk.

Typ	Rýchlosť	Napájanie [V]	Výkon [W]	Prúd [A]	Max. prietok vzduchu [m³/h]	Hlučnosť [dBA, 3 m]	Krytie	Rozmery [mm]				
								ØD	B	H	L	L1
100 QUIET	-	230	7,5	0,049	97	25	IP 45	99	158	136	107	26
125 QUIET	-	230	17	0,11	185	32	IP 45	123,5	182	158	91	27
150 QUIET	max.	230	19	0,09	315	33	IP 45	147,5	214	190	130	31,6
	min.		17	0,08	220	28						

Silenta-S - tichý a úsporný plastový nástenný axiálny ventilátor



- Jednoduchý a cenovo dostupný ventilátor,
- nízka spotreba elektrickej energie a tichý chod,
- ochranná sieťka proti hmyzu,
- možnosť doplnenia spätnej klapky KO,
- veľmi tenký predný kryt.



BEŽNE DOSTUPNÉ PREVEDENIA:

Priemer montážneho otvoru	Označenie						12 V	turbo		
100	Silenta-S									✓
100	Silenta-ST	✓								✓

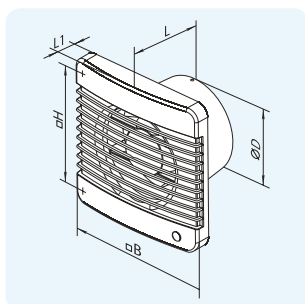
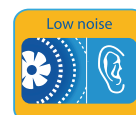
POZNÁMKA: aktuálnu skladovú dostupnosť zistíte na našej stránke www.firm.sk.

Typ	Napájanie [V]	Výkon [W]	Prúd [A]	Max. prietok vzduchu [m³/h]	Hlučnosť [dBA, 3m]	Krytie	Rozmery [mm]				
							ØD	B	H	L	L1
100 Silenta-S	230	7	0,035	78	26	IP 34	100	150	120	108	12
125 Silenta-S	230	9,3	0,06	148	31	IP 34	125	176	140	114	13
150 Silenta-S	230	20	0,14	240	33	IP 34	150	205	165	132	14

Silenta-M - tichý a úsporný plastový nástenný axiálny ventilátor



- Nízka spotreba elektrickej energie a tichý chod,
- ochranná sieťka proti hmyzu,
- možnosť doplnenia spätnej klapky KO.



BEŽNE DOSTUPNÉ PREVEDENIA:

Priemer montážneho otvoru	Označenie						12 V	turbo		
100	Silenta-M									✓
100	Silenta-MT	✓								✓

POZNÁMKA: aktuálnu skladovú dostupnosť zistíte na našej stránke www.firm.sk.

Typ	Napájanie [V]	Výkon [W]	Prúd [A]	Max. prietok vzduchu [m³/h]	Hlučnosť v 3m [dBA]	Krytie	Rozmery [mm]				
							ØD	B	H	L	L1
100 Silenta-M	230	7	0,035	78	26	IP 34	100	159	135	89	23
125 Silenta-M	230	9,1	0,059	152	31	IP 34	125	180	150	94	25
150 Silenta-M	230	20	0,14	242	33	IP 34	150	206	182	106	26

DIZAJNOVÉ AXIÁLNE NÁSTENNÉ VENTILÁTORY

■ POUŽITIE

Dizajnové nástenné axiálne ventilátory sa používajú na odvetranie kuchýň, kúpeľní, toaliet, obchodov, kancelárií, reštaurácií a iných bytových alebo nebytových priestorov. Vzhľadom k svojim technickým parametrom sa odporúča ventilátory používať v kombinácii s kratším vzduchotechnickým potrubím, poprípade k odsávaniu priamo cez stenu.

■ DIZAJN

Ventilátory majú moderný dizajn a estetický vzhľad. Na výber sú rôzne prevedenia. Kryt a vrtuľa ventilátorov je vyrobená z vysoko kvalitného ABS plastu odolnému voči UV žiareniu. Tvar vrtule zaisťuje efektívnosť a trvácnosť ventilátorov.

■ MOTOR

Ventilátory sú vybavené spoľahlivým motorom s klznými ložiskami. V prípade montáže do stropu alebo pri využívaní ventilátora k nepretržitej dlhodobej pre-

vádzke sa doporučuje použitie ventilátora s označením „L“ vybaveného guľičkovými ložiskami. Všetky motory sú vybavené tepelnou poistkou.

■ OVLÁDANIE

Ventilátory sa môžu ovládať pomocou samostatného vypínača alebo môžu byť zapojené paralelne s osvetlením. Modely označené „T“ sú vybavené časovým spínačom s nastaviteľným dobehom v rozsahu od 2 do 30 minút. Hygrostat „H“ umožňuje nastavenie hranice vlhkosti vzduchu, pri ktorej sa má ventilátor zapnúť, v rozsahu od 60 do 90 %.

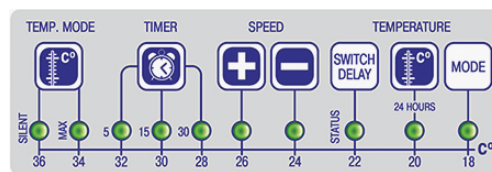
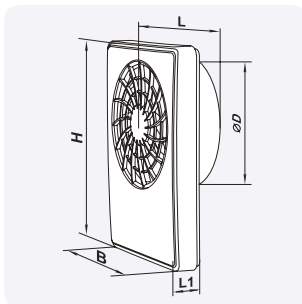
■ MONTÁŽ

Ventilátory sa montujú na stenu do okrúhleho potrubia alebo priamo do ventilačnej šachty. Ventilátory je možné umiestniť aj na strop, ak je použitý typ s guľičkovými ložiskami. Skrutky a hmoždinky potrebné pre montáž sú súčasťou balenia.

iFAN - dizajnový nástenný axiálny ventilátor



- Štýlový dizajn,
- veľmi nízka hlučnosť a vysoká úspora energie,
- motor s guľičkovými ložiskami,
- dodávaný s dvoma prírubami pre montáž do 100 aj 125 mm potrubia,
- diaľkový ovládač,
- časový spínač a hygrostat (modely iFAN Move sú navyše vybavené pohybovým senzorom),
- plynulé ovládanie rýchlosti,
- viacero prevádzkových režimov (oneskorenie vypnutia, spínanie na základe vlhkosti, neustále vetranie alebo vetranie v intervaloch).



■ BEŽNE DOSTUPNÉ PREVEDENIA:

Označenie						12 V	turbo		
iFAN	✓		✓		✓				✓
iFAN MOVE	✓		✓	✓	✓				✓

POZNÁMKA: aktuálnu skladovú dostupnosť zistíte na našej stránke www.firm.sk.

Typ	Priemer nástavca [mm]	Režim	Napájanie [V]	Príkion [W]	Max. prietok vzduchu [m³/h]	Hlučnosť [dBA, 3m]	Krytie	Rozmery [mm]				
								øD	B	H	L	L1
iFAN iFAN move	100	24 hod.	100 ÷ 230	3,8	33	17	IP 44	100/125	152	206	57	29
		tichý			72	22						
	max.	106			31							
	24 hod.	40			17							
125	tichý	83	21									
	max.	133	32									

LD / LDS / LDA / LDC - dizajnový nástenný axiálny ventilátor



LD (biely)

- Štýlový dizajn,
- 4 rôzne prevedenia:
 - LD biely plastový kryt,
 - LDS plastový kryt so strieborným nástrekom,
 - LDA kryt z brúseného hliníkového plechu,
 - LDC pochrómovaný kryt,
- možnosť doplnenia spätnej klapky KO,
- široký výber z rôznych variantov vyhotovenia (časový spínač, hygromat [snímač vlhkosti], guľičkové ložiská).



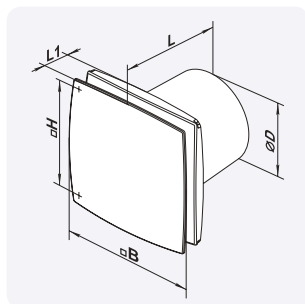
LDS (strieborný)



LDA (brúsený hliník)



LDC (chróm)



BEŽNE DOSTUPNÉ PREVEDENIA:

Priemer montážneho otvoru	Označenie	🕒	🌀	💧	🚶	⚙️	12V	turbo	🔌	🔄
100, 125, 150	LD									
100	LDT	✓								
100, 125, 150	LDL					✓				
100, 125, 150	LDTL	✓				✓				
100	LDTHL	✓		✓		✓				
100	LDS									
100, 125, 150	LDA									
100	LDAT	✓								
100, 125, 150	LDAL					✓				
100, 125	LDATL	✓				✓				
100, 125	LDATHL	✓		✓		✓				
100	LDC									
100	LDCT	✓								
100	LDCL					✓				
100	LDCTL	✓				✓				
100	LDCTHL	✓		✓		✓				

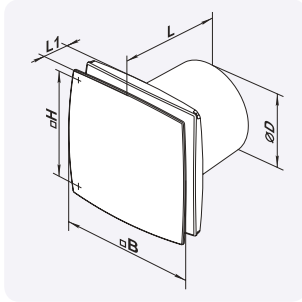
POZNÁMKA: aktuálnu skladovú dostupnosť zistíte na našej stránke www.firm.sk.

Typ	Napájanie [V]	Výkon [W]	Prúd [A]	Otáčky [min ⁻¹]	Max. prietok vzduchu [m ³ /h]	Hlučnosť [dBA, 3m]	Krytie	Rozmery [mm]				
								øD	B	H	L	L1
100LD	230	14	0,085	2 300	88	33	IP 34	100	152	120	126	30
125LD	230	16	0,1	2 400	167	34	IP 34	125	177	140	135	34
150LD	230	24	0,13	2 400	265	37	IP 34	150	206	165	154	36

LD Auto - dizajnový nástenný axiálny ventilátor



- Automatická žalúzia pre zabránenie spätného prúdenia vzduchu,
- štýlový dizajn,
- široký výber z rôznych variantov vyhotovenia (časový spínač, hygrosťat [snímač vlhkosti], guľičkové ložiská).



BEŽNE DOSTUPNÉ PREVEDENIA:

Priemer montážneho otvoru	Označenie	🕒	🔌	💧	🚶	🌀	12 V	turbo	🛑	🌀
100, 125	LD AUTO									✓
100, 125	LD AUTOT	✓								✓
100, 125, 150	LD AUTO L					✓				✓
100, 125, 150	LD AUTOTL	✓				✓				✓
100	LD AUTOTHL	✓		✓		✓				✓

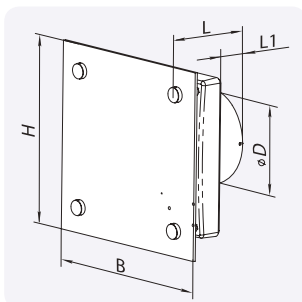
POZNÁMKA: aktuálnu skladovú dostupnosť zistíte na našej stránke www.fim.sk.

Typ	Napájanie [V]	Výkon [W]	Prúd [A]	Otáčky [min ⁻¹]	Max. prietok vzduchu [m ³ /h]	Hlučnosť [dBA, 3m]	Krytie	Rozmery [mm]			
								øD	B	L	L1
100 LD Auto	230	18	0,085	2 300	98	34	IP 24	99,5	205	110	60
125 LD Auto	230	22	0,1	2 400	185	35	IP 24	125	205	118	65
150 LD Auto	230	26	0,13	2 400	295	39	IP 24	150	240	137	81

MODERN Auto - dizajnový nástenný axiálny ventilátor



- Automatická žalúzia pre zabránenie spätného prúdenia vzduchu,
- štýlový dizajn.



BEŽNE DOSTUPNÉ PREVEDENIA:

Priemer montážneho otvoru	Označenie	🕒	🔌	💧	🚶	🌀	12 V	turbo	🛑	🌀
100, 125, 150	MODERN AUTO L					✓				✓
100, 125, 150	MODERN AUTOTL	✓				✓				✓

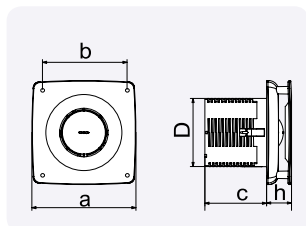
POZNÁMKA: aktuálnu skladovú dostupnosť zistíte na našej stránke www.fim.sk.

Typ	Napájanie [V]	Výkon [W]	Prúd [A]	Otáčky [min ⁻¹]	Max. prietok vzduchu [m ³ /h]	Hlučnosť [dBA, 3m]	Krytie	Rozmery [mm]			
								øD	B	L	L1
100 MODERN Auto	230	18	0,085	2 300	98	34	IP 24	99,5	196	117	60
125 MODERN Auto	230	22	0,1	2 400	185	35	IP 24	125	220	124	65
150 MODERN Auto	230	26	0,13	2 400	295	39	IP 24	150	242	139	81

RA - dizajnový potrubný axiálny ventilátor



- Štýlový dizajn,
- predný kryt z brúseného hliníkového plechu.



BEŽNE DOSTUPNÉ PREVEDENIA:

Priemer montážneho otvoru	Označenie						12V	turbo		
100	RA									
100	RAT	✓								
100	RAL					✓				

POZNÁMKA: aktuálnu skladovú dostupnosť zistíte na našej stránke www.firm.sk.

Typ	Napájanie [V]	Výkon [W]	Prúd [A]	Otáčky [min ⁻¹]	Max. prietok vzduchu [m ³ /h]	Hlučnosť, [dBA, 3m]	Krytie	Rozmery [mm]				
								a	b	c	D	h
100RA	230	14	0,085	2 300	95	34	IP 24	150	122	89	98	36

OKENNÉ PLASTOVÉ AXIÁLNE VENTILÁTORY

■ POUŽITIE

Plastové nástenné axiálne ventilátory sa používajú na odvetranie kuchýň, kúpeľní, toaliet, obchodov, kancelárií, reštaurácií a iných bytových alebo nebytových priestorov. Ventilátory sú určené na montáž do okien.

■ DIZAJN

Kryt a vrtuľa ventilátorov je vyrobená z vysoko kvalitného ABS plastu odolnému voči UV žiareniu. Tvar vrtule zaisťuje efektívnosť a trvácnosť ventilátorov.

■ MOTOR

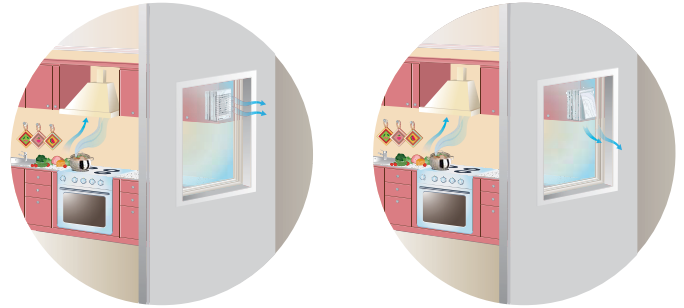
Ventilátory sú vybavené spoľahlivým motorom s klznými ložiskami. Všetky motory sú vybavené tepelnou poistkou.

■ OVLÁDANIE

Ventilátory sa môžu ovládať pomocou samostatného vypínača alebo môžu byť zapojené paralelne s osvetlením.

■ MONTÁŽ

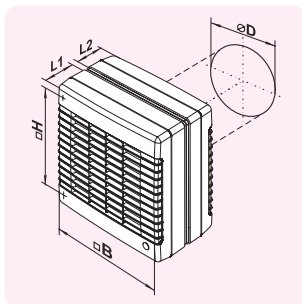
Ventilátory sa montujú priamo do výrezu v okne.



MAO - okenný plastový axiálny ventilátor



- Automatická žalúzia pre zabránenie spätného prúdenia vzduchu,
- jednoduchá montáž bez potreby vŕtania otvorov do stien.



■ BEŽNE DOSTUPNÉ PREVEDENIA:

Priemer montážneho otvoru	Označenie	Alarm	Light	Water	Person	12V	turbo	Reverse	Auto
125, 150	MAO1								✓
150	MAO1VT	✓	✓						✓

POZNÁMKA: aktuálnu skladovú dostupnosť zistíte na našej stránke www.firm.sk.

Typ	Napájanie [V]	Výkon [W]	Prúd [A]	Otáčky [min ⁻¹]	Max. prietok vzduchu [m ³ /h]	Hlučnosť [dBA, 3m]	Krytie	Rozmery [mm]				
								øD	B	H	L1	L2
125 MAO1	230	22	0,1	2 400	185	35	IP 24	125	186	173	60	53
150 MAO1	230	26	0,13	2 400	295	41	IP 24	150	210	195	66	60

NÁSTENNÉ PLASTOVÉ RADIÁLNE VENTILÁTORY

POUŽITIE

Plastové nástenné radiálne ventilátory sa používajú na pravidelné alebo neustále na odvetrávanie kuchýň, kúpeľní alebo toaliet. Vďaka tichému chodu sa skvele hodia najmä do domácností. Ventilátory dokážu vyvinúť vysoký tlak, čo ich predurčuje k použitiu v systémoch s vyšším odporom vzduchu.

DIZAJN

Moderný dizajn a estetický vzhľad. Kryt a vrtuľa sú vyrobené z vysoko kvalitného ABS plastu, odolného voči UV žiareniu. Mriežka s filtrom chráni vnútornú časť ventilátora od masnôt a prachu, čo sa hodí najmä pri inštalácii v kuchyniach.

MOTOR

Ventilátory sú vybavené spoľahlivým a úsporným motorom s guľčkovými ložiskami. Každá vrtuľa je od výroby dynamicky vyvažovaná. To zaručuje nízku úroveň hlučnosti a výborné charakteristiky chodu ventilátora.

OVLÁDANIE

Ventilátory sa môžu ovládať pomocou samostatného vypínača alebo môžu byť zapojené paralelne s osvetlením. Modely označené „T“ sú vybavené časovým spínačom s nastaviteľným dobom v rozsahu od 2 do 30 minút. Hygrostat „H“ umožňuje nastavenie hranice vlhkosti vzduchu, pri ktorej sa má ventilátor zapnúť, v rozsahu od 60 do 90 %. Ventilátory s pohybovým senzorom sú zase označené písmenom „P“.

MONTÁŽ

Ventilátory sa montujú na stenu do okrúhleho potrubia alebo priamo do ventilačnej šachty. Ventilátory je možné umiestniť aj na strop. Skrutky a hmoždinky potrebné pre montáž sú súčasťou balenia.



CF - nástenný plastový radiálny ventilátor



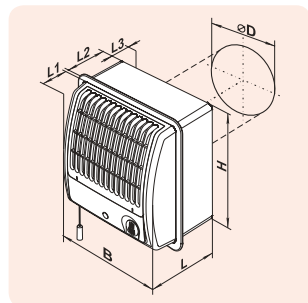
- Vysoký tlak a vysoký prietok vzduchu pri nízkej hlučnosti,
- vstavaný filter chrániaci motor a vrtuľu proti prachu,
- možnosť montáže na povrch alebo čiastočného zapustenia ventilátora,
- motor vybavený guľčkovými ložiskami,
- zabudovaná spätná klapka.



BEŽNE DOSTUPNÉ PREVEDENIA:

Priemer montážneho otvoru	Označenie	Alarm	Spot	Water	Person	12V	turbo	Stop	Reverse
100	CF					✓			✓
100	CFT	✓				✓			✓
100	CFTH	✓		✓		✓			✓
100	CFTP	✓			✓	✓			✓
100	CF turbo					✓	✓		✓
100	CFT turbo	✓				✓	✓		✓
100	CFTH turbo	✓		✓		✓	✓		✓

POZNÁMKA: aktuálnu skladovú dostupnosť zistíte na našej stránke www.firm.sk.



Typ	Napájanie [V]	Výkon [W]	Prúd [A]	Otáčky [min ⁻¹]	Max. prietok vzduchu [m ³ /h]	Hlučnosť [dBA, 3m]	Krytie	Rozmery [mm]						
								øD	B	H	L	L1	L2	L3
CF 100	230	16	0,12	2 250	98	36	IP 24	100	180	195	132	59	73	26
CF 100 turbo	230	29	0,17	2 500	122	38	IP 24	100	180	195	132	59	73	26

VN / VNV - nástenný / zápusťný plastový radiálny ventilátor

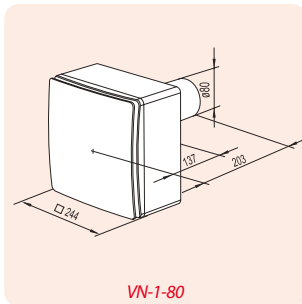


VN-1-80

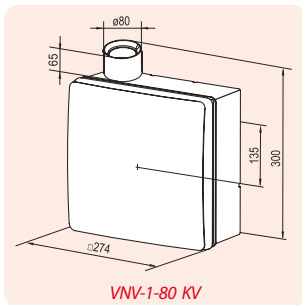
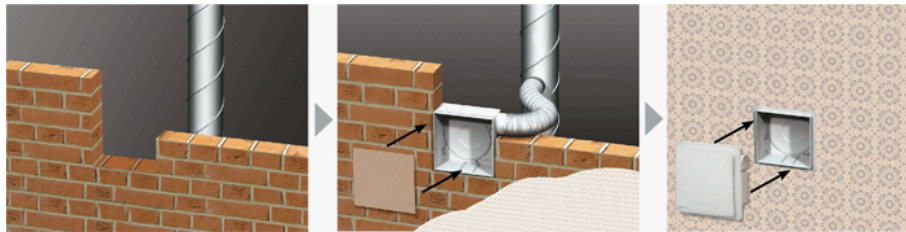
- Vysoký tlak a vysoký prietok vzduchu pri nízkej hlučnosti,
- vstavaný filter chrániaci motor a vrtuľu proti prachu,
- možnosť montáže na povrch - prevedenie VN alebo pod povrch - prevedenie VNV,
- motor vybavený guľičkovými ložiskami,
- zabudovaná spätná klapka,
- motor s dvoma alebo troma nastaviteľnými rýchlosťami,
- časový spínač s funkciou oneskorenia zapnutia a vypnutia (verzie s označením T a TR).



VNV-1-80 KV



VN-1-80



VNV-1-80 KV

BEŽNE DOSTUPNÉ PREVEDENIA:

Označenie						12 V			
VN-1 80					✓				✓
VN-1D 80T*	✓				✓				✓
VN-1D 80TR**	✓				✓				✓
VNV-1 80 KV					✓				✓
VNV-1D 80 KVT*	✓				✓				✓
VNV-1D 80 KVTR**	✓				✓				✓

* - Ventilátory s označením **T** sú vybavené časovým spínačom s pevne nastavenými časmi (oneskorenie zapnutia 50 sek / oneskorenie vypnutia 6 min)

** - Ventilátory s označením **TR** sú vybavené časovým spínačom s regulovateľnými časmi (oneskorenie zapnutia 0 ÷ 150 sek / oneskorenie vypnutia 2 ÷ 30 min)

POZNÁMKA: aktuálnu skladovú dostupnosť zistíte na našej stránke www.fim.sk.

Parametre pre ventilátory bez časového spínača:

Typ	Rýchlosť	Napätie [V]	Výkon [W]	Prúd [A]	Max. prietok vzduchu [m³/h]	Otáčky [min⁻¹]	Hlučnosť [dBA, 3m]	Prevádzková teplota [°C]
VN-1 80	1.	230	17	0,14	63	1 350	30	50
	2.		27	0,18	102	1 830	35,2	
	3.		48	0,21	150	2 640	43,7	
VNV-1 80 KV	1.	230	17	0,14	63	1 350	30	50
	2.		27	0,18	102	1 830	35,2	
	3.		48	0,21	150	2 640	43,7	

Parametre pre ventilátory s časovým spínačom:

Typ	Rýchlosť	Napätie [V]	Výkon [W]	Prúd [A]	Max. prietok vzduchu [m³/h]	Otáčky [min⁻¹]	Hlučnosť [dBA, 3m]	Prevádzková teplota [°C]
VN-1D 80 (T / TR)	1	230	17	0,14	63	1 350	30	50
	2		27	0,18	102	1 830	35,2	
VNV-1D 80 KV (T / TR)	1	230	17	0,14	63	1 350	30	50
	2		27	0,18	102	1 830	35,2	

PRÍSLUŠENSTVO K VENTILÁTOROM

BU-1-60 - multifunkčná riadiaca jednotka

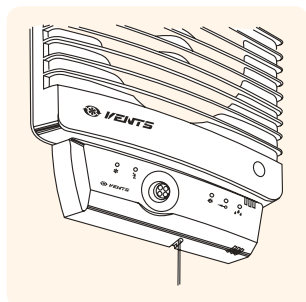


■ POUŽITIE

Multifunkčné zariadenie BU-1-60 určené na ovládanie ventilátorov obsahuje hygrosťat, pohybový senzor, časový spínač a senzor pre snímanie svetla. Vďaka tomu je možné ovládať ventilátor pomocou jednotlivých funkcií alebo ich kombináciou podľa toho, ako si to vyžaduje daná situácia.

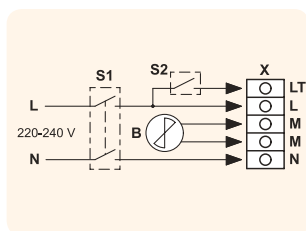
■ DIZAJN

Kryt je vyrobený z kvalitného plastu. Na prednom paneli sú umiestnené svetelné diódy, ktoré signalizujú aktuálne nastavenú funkciu.



BU-1-60	
Napájanie [V]	230
Výkon [W]	60
Prúd [A]	0,3
Celkový rozmer D x Š x V [mm]	151 x 46 x 27
Max. prevádzková teplota [°C]	40
Krytie	IP 34

POZNÁMKA: aktuálnu skladovú dostupnosť zistíte na našej stránke www.firm.sk.



■ OVLÁDANIE

Funkcie riadiacej jednotky sa ovládajú pomocou štyroch spínačov a dvoch potenciometrov umiestnených pod krytom.

■ MONTÁŽ

Riadiaca jednotka sa montuje v interiéri v blízkosti ventilátora tak, aby bola ľahko dostupná.



RS-1-400 - regulátor otáčok



RS-1-400

■ POUŽITIE

Regulátor RS-1-400 sa používa na zapínanie a vypínanie ventilátorov a na ovládanie ich otáčok. Pomocou jedného regulátora je možné ovládať niekoľko ventilátorov súčasne ak ich celkový výkon neprekročí maximálnu povolenú hodnotu.

■ DIZAJN

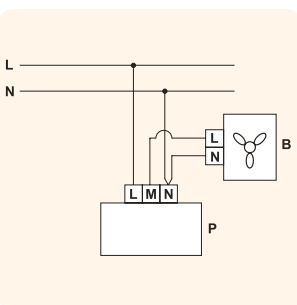
Kryt regulátora je vyrobený z plastu. Otáčky sa nastavujú pomocou otočného gombíka. Minimálna rýchlosť sa nastavuje potenciometrom na plošnom spoji.

■ MONTÁŽ

Regulátor je určený pre používanie v interiéri a montuje sa do prístrojovej krabice, ktorá je súčasťou balenia. Takisto je možná aj montáž na povrch po dokúpení krabice MKN3.



MKN3 - krabica pre montáž na povrch



RS-1-400	
Napájanie [V]	230
Max. prúdové zaťaženie [A]	1,8
Rozmer [mm]	78 x 78 x 63
Max. prevádzková teplota [°C]	35
Krytie	IP 40

POZNÁMKA: aktuálnu skladovú dostupnosť zistíte na našej stránke www.firm.sk.

TRF 250/12 - transformátor pre 12V ventilátory

■ POUŽITIE

Transformátor TRF 250/12 je určený pre napájanie 12 V domových ventilátorov z 230 V elektrickej siete.



■ MONTÁŽ

Transformátor sa montuje v interiéri na mieste s primeranou vlhkosťou a teplotou. V prípade umiestnenia do prístrojovej krabice treba zabezpečiť dostatočné prúdenie vzduchu, aby sa zariadenie neprehrialo. Transformátor sa nesmie montovať nad vykurovacie telesá.

Typ	Vstupné napätie [V]	Výstupné napätie [V]	Frekvencia [Hz]	Max. záťaž [VA]	Max. prúd [A]
TRF-220/12	230	12	50	16 (25)	2

POZNÁMKA: aktuálnu skladovú dostupnosť zistíte na našej stránke www.firm.sk.

KO - spätná klapka

■ POUŽITIE

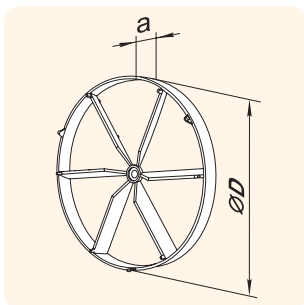
Spätná klapka pre domové axiálne ventilátory zabraňuje spätnému prúdeniu vzduchu počas nečinnosti ventilátora.

■ DIZAJN

Skladá sa z ABS plastového rámu a fóliovej klapky.

■ MONTÁŽ

Spätná klapka sa pripevňuje priamo na prírubu ventilátora (nie je kompatibilná s ventilátormi typovej rady PF, VKO a VKO1).



Typ	Rozmer [mm]	
	D	a
KO 100	100	14
KO 125	125	14
KO 150	150	14

POZNÁMKA: aktuálnu skladovú dostupnosť zistíte na našej stránke www.firm.sk.



FIRN elektro s.r.o.

Pavla Mudroňa 7, 010 01 Žilina, SLOVAKIA



tel.: +421 41 5166 109

fax: +421 41 5681 231

web: www.firn.sk

mail: firm@firm.sk