



F&F Filipowski sp. j.  
ul. Konstaktynowska 79/81, 95-200 Pabianice  
tel./fax (+48 42) 215 23 83 / (+48 42) 227 09 71  
www.fif.com.pl; e-mail: biuro@fif.com.pl

## EC-06

### Modul zálohy napájania

s nabíjačkou pre 1,3 až 7,2 Ah akumulátory



#### Nevyhadzujte toto zariadenie do komunálneho odpadu spolu s iným odpadom!

Podľa zákona o odpade z elektrozariadení možno elektroodpad z domácností bezplatne a v akomkoľvek množstve odovzdať na zbernom mieste zariadenom na tento účel alebo v obchode pri kúpe nového zariadenia (podľa zásady starý za nový, bez ohľadu na značku). Elektroodpad vyhodенý do koša alebo ponechaný v prírode predstavuje hrozbu pre životné prostredie a ľudské zdravie.



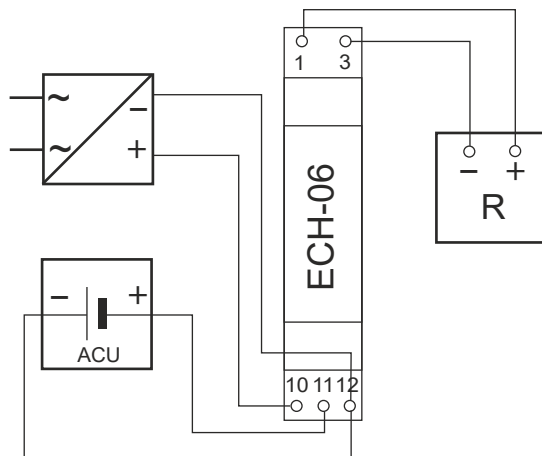
### Účel

Modul ECH-06 tvorí spolu s externou gélovou 12 V batériou záložný napájací zdroj pre zariadenia s napájacím napätím v rozsahu 9 až 30 V DC.

### Prevádzka

Modul nepretržite monitoruje stav nabitia batérie a v prípade prítomnosti hlavného napájacieho napätia ju automaticky dobíja. V prípade straty hlavného napájacieho napätia alebo jeho poklese pod úroveň napätia batérie, je zariadenie napájané z batérie. Keď je napätie batérie pod 10,5 V, modul automaticky odpojí napájanie zariadenia (ochrana voči poškodeniu batérie).

### Schéma zapojenia



## Montáž

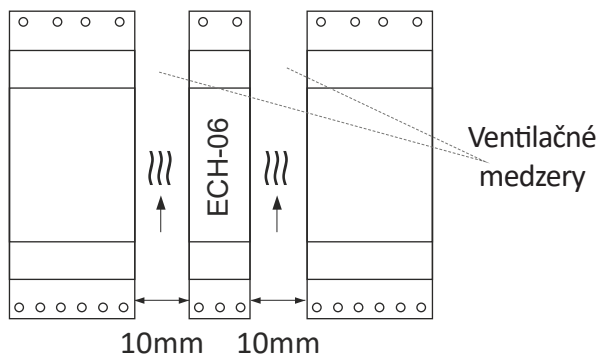
1. Odpojte napájanie.
2. Upevnite modul na DIN lištu. Na každej strane nechajte priestor cca 10 mm, ktorý je potrebný pre prirodzené chladenie.
3. Pripojte hlavné DC napájanie na svorky 10 (+) a 12 (-).
4. Pripojte batériu na svorky 11 (+) a 12 (-).
5. Pripojte napájané zariadenie ku svorkám 1 (+) a 3 (-).

## Technické parametre

napájanie / nabíjacie napätie .....	18 až 30 V DC
výstupne napätie (Uout) .....	Uin - 0,5 V / Uacu -0,5 V
prúdová záťaž na výstupe .....	< 3 A
podporovaná kapacita batérie .....	1,3 až 7,2 Ah
max. napätie batérie .....	13,8 V
nabíjací prúd .....	< 0,35 A
prah vypnutia napájania .....	10,5 V DC
príkion .....	< 1 W
pripojenie .....	skrutkové svorky 2,5 mm <sup>2</sup>
rozmery .....	1 modul (18 mm)
montáž .....	na DIN lištu
krytie .....	IP 20



Počas nabíjania batérie sa modul môže zahriať až na teplotu cca 50 °C. Na oboch stranách modulu je potrebné nechať ventilačné medzery aspoň 10 mm.



DOVOZCA



**FIRN** elektro S.R.O.

Bratislavská 432, 010 01 Žilina, SVK [www.firn.sk](http://www.firn.sk) / [firm@firm.sk](mailto:firm@firm.sk) / +421 41 5166 109

-V2208-