



F&F Filipowski sp. j.
ul. Konstantynowska 79/81, 95-200 Pabianice
tel./fax (+48 42) 215 23 83 / (+48 42) 227 09 71
www.fif.com.pl; e-mail: biuro@fif.com.pl

LT-04

Modul pre ukončenie
siete RS-485



Nevyhadzujte toto zariadenie do komunálneho odpadu spolu s iným odpadom!

Podľa zákona o odpade z elektrozariadení možno elektroodpad z domácností bezplatne a v akomkoľvek množstve odovzdať na zbernom mieste zriadenom na tento účel alebo v obchode pri kúpe nového zariadenia (podľa zásady starý za nový, bez ohľadu na značku). Elektroodpad vyhodený do koša alebo ponechaný v prírode predstavuje hrozbu pre životné prostredie a ľudské zdravie.



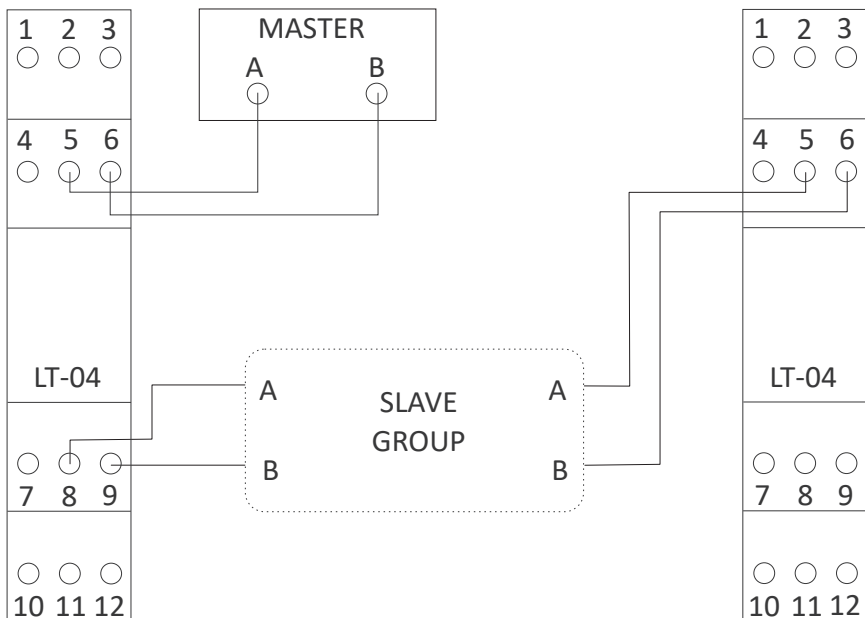
Určenie

Modul LT-04-slúži na ukončenie, polarizáciu a zosilnenie signálu komunikačného vedenia siete RS-485.

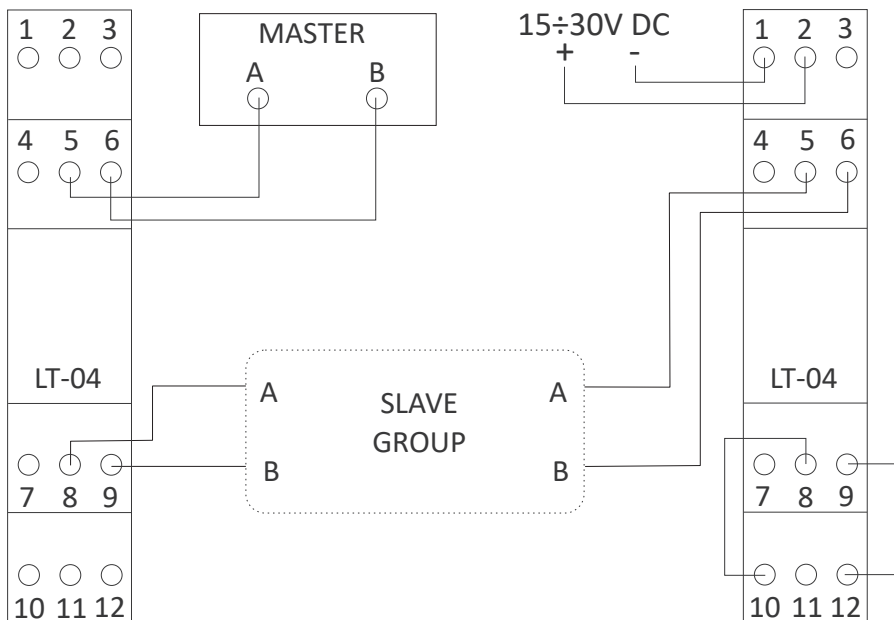
Prevádzka

Pod ukončením sa rozumie, pridanie príslušných odporov na konce vedenia (UTP kábla) pre zachovanie rovnomerného vlnového odporu celého vedenia, čo výrazne zlepšuje kvalitu prenosu a eliminuje chyby. Polarizácia vedenia sa vykonáva v prípade, keď aspoň jedno zariadenie typu SLAVE nemá signálny bod GND. Polarizáciu vykonávame len pre zariadenia typu MASTER. Zosilnenie signálu sa vykonáva aktívnym napájaním nízkym napätím jedného z modulov.

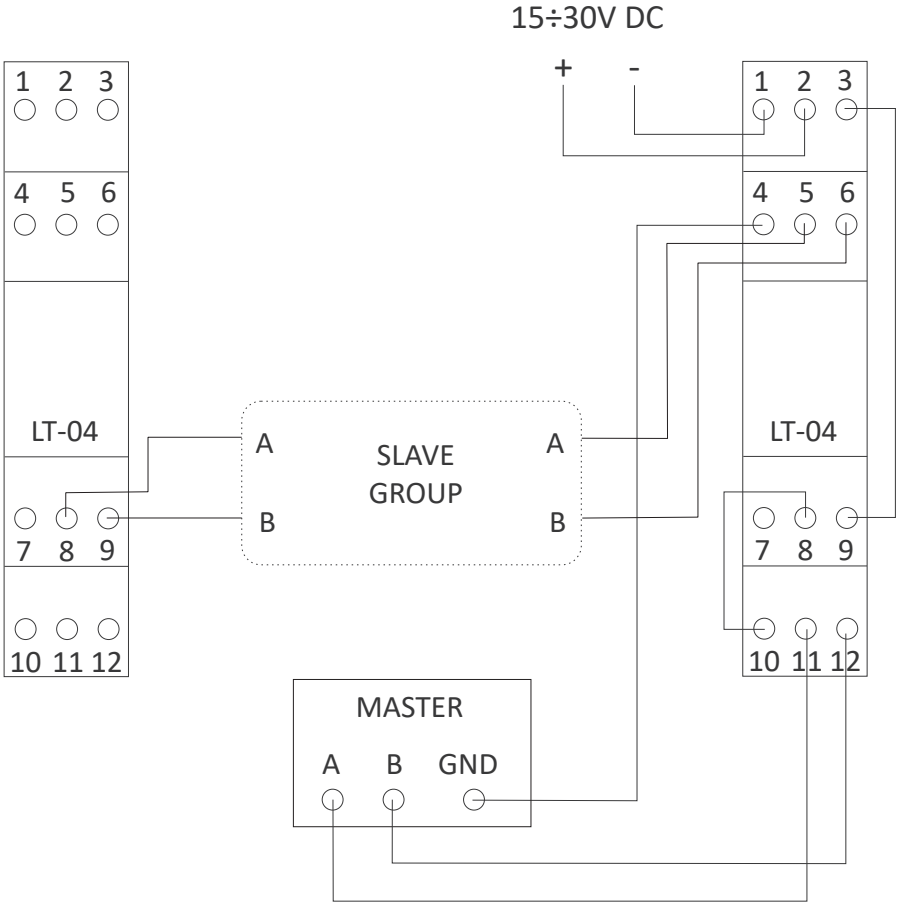
System ukončenia siete



System zosilnenia signálu (s ukončením)



System polarizácie siete (s ukončením) pre zariadenia typu SLAVE bez signálneho bodu GND.



Montáž

1. Vypnite napájanie.
2. Upevnite modul na DIN lištu.
3. Pripojte komunikačnú sieť RS-485 podľa príslušnej schémy.

Technické parametre

napájanie	15 až 30 V DC
systémový prúd	< 10 mA
prevádzková teplota	-25 až 50 °C
pripojenie	skrutkové svorky 2,5 mm ²
rozmery	1 modul (18 mm)
montáž	na Din lištu
krytie	IP 20

Záruka

Na výrobky sa vzťahuje 24-mesačná záruka od dátumu kúpy. Záruka je platná iba s dokladom o kúpe. Obráťte sa na svojho predajcu alebo priamo na nás.

DOVOZCA



FIRN *elektro S.R.O.*

-v2205-

Bratislavská 432, 010 01 Žilina, SVK

www.firn.sk / firm@firm.sk / +421 41 5166 109