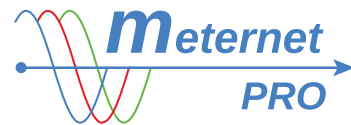
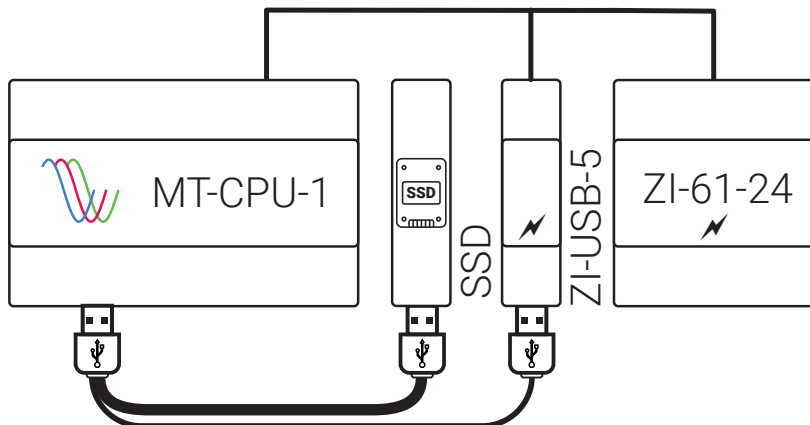


## SSD240 / SSD480

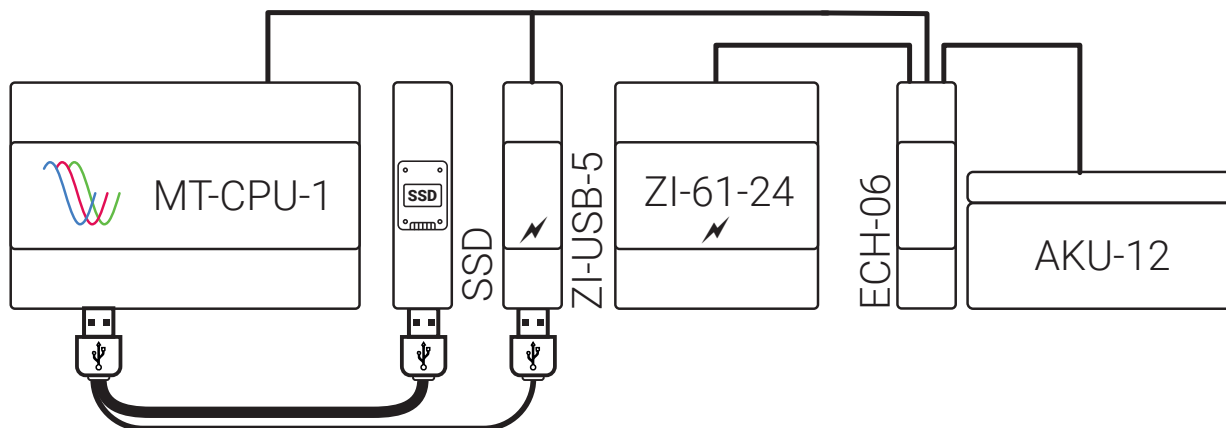
### Pripojenie napájania



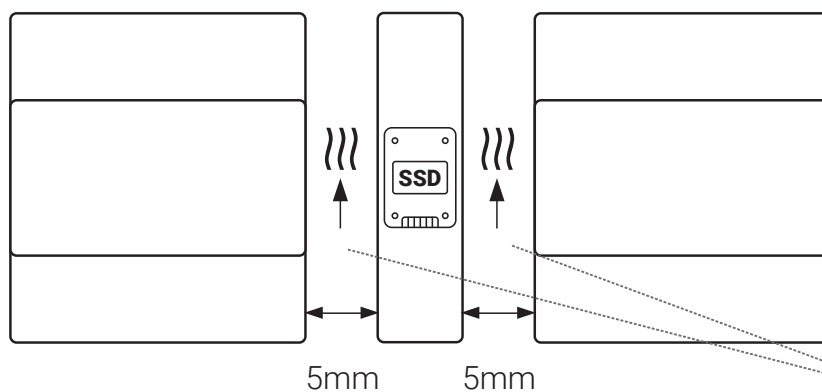
Priame napájanie (24 V DC).



Napájanie prostredníctvom ECH-06 zo systému záložného napájania.



SSD disk sa môže počas intenzívneho používania zohriať na vysokú teplotu. Na oboch stranách modulu s SSD diskom je potrebné nechať vetraciu medzeru minimálne 5 mm.



Vetracie medzery