



F&F Filipovský sp. komandytowa
ul. Konstanczynowska 79/81, 95-200 Pabianice
tel/fax (+48 42) 215 23 83 / (+48 42) 227 09 71
www.ff.com.pl; e-mail: biuro@ff.com.pl

DR-04

(DR-04B, DR-04W, DR-04G)

Infračervený pohybový senzor (PIR)



Nevyhadzujte toto zariadenie do odpadkového koša spolu s ostatným odpadom! Podľa zákona o odpade je možné elektroodpad pochádzajúci z domácnosti bezpečne a v akomkoľvek množstve odovzdať do vytvoreného zberného miesta, určeného na tento účel, ako aj do obchodu pri kúpe nového zariadenia (v súlade so zmlouvou "staré za nové", bez ohľadu na značku). Elektroodpad vyhodnený do odpadkového koša alebo ponechaný v prírode predstavuje hrozbu pre životné prostredie a zdravie ľudí.



Účel

Pohybový senzor slúži na automatické dočasné zapnutie osvetlenia v prípade, že sa v danom priestore objaví osoba alebo iný predmet. Tento senzor je špeciálne určený pre použitie v rôznych prostrediach, ako sú chodby, dvory, prístupové a príjazdové cesty, garáže a podobne.

Prevádzka

Senzor deteguje zdroje infračerveného žiarenia a analyzuje parametre, ako je veľkosť objektu, množstvo emitovaného tepla a rýchlosť pohybu medzi jednotlivými detekčnými sektormi. V prípade pohybu v detekčnom poli senzor automaticky zapne osvetlenie. Ak je pohyb v detekčnom poli trvalý, osvetlenie zostane trvale zapnuté. V prípade, keď v detekčnom poli nie je detegovaný pohyb spustí sa časovač osvetlenia. Ak, je v priebehu merania času zaznamenaný ďalší pohyb v detekčnom poli a následne sa pohyb zastaví, senzor spustí odpočítavanie času od začiatku. To umožňuje použitie DR-04 ako detektora prítomnosti. Pohybový senzor je tiež vybavený súmrakovým snímačom, ktorý zabráni zapnutiu riadeného osvetlenia počas dňa. Intenzitu svetla, pri ktorej má senzor zachytávať pohyb je možné nastaviť potenciometrom s označením LUX. Čas aktivácie riadeného osvetlenia je možné nastaviť pomocou potenciometra s označením TIME, v rozmedzí od 10 s do 15 min.

! Zmeny teploty môžu negatívne ovplyvniť detekciu pohybu.

! Senzor je možné používať v interiéri aj exteriéri. V exteriéri musí byť inštalovaný tak, aby bol chránený pre dažďom snehom a striekajúcou vodou alebo inou tekutinou.

! Vyhybajte sa inštalácii senzoru do miest, kde sa v detekčnom poli nachádzajú veľké predmety, ktoré môžu byť rozpoznané vetrom, napríklad stromy.

! V prípade umiestnenia senzoru príliš blízko spínaného osvetlenia, môže dochádzať k samovoľnému vypínaniu osvetlenia z dôvodu, že pripojené osvetlenie osvetľuje súmrakový snímač senzora. V takomto prípade presuňte senzor ďalej od pripojeného osvetlenia.

! Neinštalujte snímač v bezprostrednej blízkosti vykurovacích, klimatizačných, a svetelných zariadení.

Nastavenia

Dosah detekčného poľa

Bez regulácie Detekčný dosah senzora je konštantný, 12 m (v montážnej výške 1,8 až 2,5 m)

Čas aktivácie osvetlenia



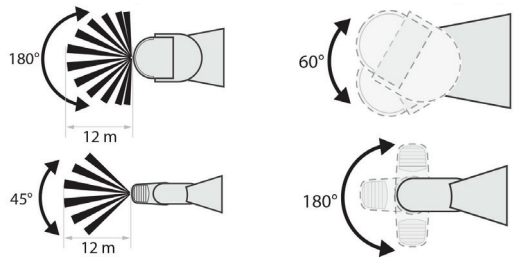
Čas aktivácie osvetlenia je možné nastaviť v rozsahu od 10 s do 15 min. Otočením potenciometra doprava (+), sa čas, počas ktorého bude osvetlenie aktivované zvýšiť. Otočením potenciometra doľava (-), sa čas, počas ktorého bude osvetlenie aktivované znížiť.

Citlivosť súmrakového snímača



Citlivosť súmrakového snímača je možné nastaviť v rozsahu od 3 lx do 2000 lx. Otočením potenciometra smerom k hodnote 3 (min), spôsobí že sa osvetlenie zapne neskôr (keď je menej svetla). Otočením potenciometra k hodnote 2000 (max), spôsobí že sa osvetlenie zapne skôr (keď je viacej svetla). Ak má byť senzor aktívny celý deň, potenciometer musí byť nastavený na maximálnu hodnotu (symbol ☀).

Detekčné pole



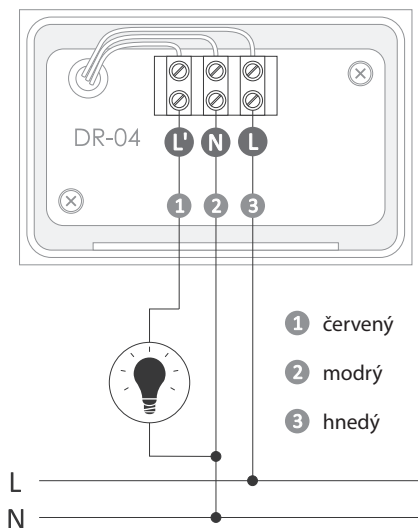
! Detekčná hlava senzora je pohyblivá v dvoch rovinách, čo umožňuje presné nastavenie detekčného poľa podľa potrieb užívateľa.

Montáž

1. Odpojte napájanie,
2. Otvorte kryt svorkovnice.
3. Pretiahnite pripojovacie vodiče cez gumenú priechodku.
4. Vodiče zapojte podľa schémy.
5. Upevite snímač na stenu pomocou dvoch skrutiek.
6. Nasmerujte detekčnú hlavu senzora požadovaným smerom.
7. Nastavte citlivosť senzora a čas aktivácie pripojeného osvetlenia.
8. Zapnite napájanie.

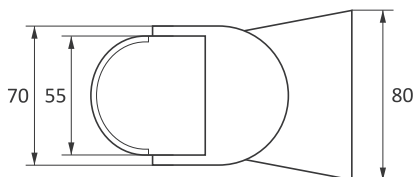
! Po zapnutí napájania je senzor 30 sekúnd neaktívny z dôvodu zahrievania PIR systému.

Schéma zapojenia



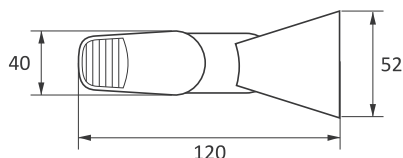
Rozmery

Náhľad zhora

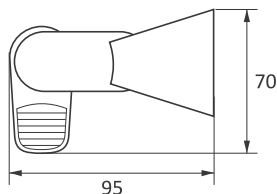


Náhľad z boku

Detekčná hlava v horizontálnej polohe



Detekčná hlava vo vertikálnej polohe



Technické parametre

nápanie	195 až 265 V AC
max. prúdové zaťaženie (AC-1)	5 A
rozsah nastavenia súmrakového snímača	3 až 2000 lx
detekcia pohybu	0,6 až 1,5 m/s
horizontálne detekčné pole	180 °
rozsah nastavenia času aktivácie	10 s (±3 s) až 15 min (±2 min)
vertikálne detekčné pole	45 °
max. detekčný dosah (T<24°C)	12 m
horizontálna rotácia detekčnej hlavy	60 °
vertikálna rotácia detekčnej hlavy	180 °
montážna výška	1,8 až 2,5 m
príkon	
pohotovostný režim	0,15 W
prevádzka	0,5 W
pripojenie	skrútkové svorky 1,5 mm ²
uťahovací moment	0,3 Nm
prevádzková teplota	- 20 až 40 °C
rozmery	
hlava v horizontálnej polohe	80 x 52 x 120 mm
hlava vo vertikálnej polohe	80 x 52 x 95 mm
montáž	povrchová
krýtie	IP 65

Zataženie

žiarovky	halogénové žiarovky	fluorescenčné svetelné zdroje	úsporné žiarovky	LED
1200 W	600 W	300 W	150 W	150 W

Informácie uvedené vyššie majú len orientačný charakter.

Zaťažiteľnosť zariadenia je výrazne ovplyvnená konštrukciou daného spínaného zariadenia, najmä pokiaľ ide o LED žiarovky, úsporné žiarovky, elektronické transformátory a spínané napájacie zdroje. Okrem toho zaťažiteľnosť ovplyvňujú aj frekvencia spínania a prevádzkové podmienky. Ďalšie informácie môžete nájsť na webovej stránke www.fff.com.pl.

Záruka

Na produkty F&F sa vzťahuje 24-mesačná záruka od dátumu nákupu, ktorá je platná iba s dokladom o kúpe. Kontaktujte svojho predajcu alebo priamo nás.

Vyhlasenie CE

Spoločnosť F&F Filipowski sp. k. vyhlasuje že zariadenie spĺňa požiadavky smerníc LVD 2014/35/EU a EMC 2014/30/EU. Vyhlásenie o zhode CE spolu s odkazmi na normy, pre ktoré sa zhoda vyhlasuje, nájdete na: www.fff.com.pl na podstránke produktu.

DISTRIBÚTOR



FIRN elektro s.r.o.
Bratislavská 432, 010 01 Žilina, SVK
www.firn.sk / firm@firm.sk / +421 41 5166 109

-v2307-