



## DOUBLE LED

Wi-LED2S2-P

2-kanálový ovládač LED  
osvetlenia 12 V



<https://www.firn.sk/fox-double-led-p12230>



**FIRN elektro s.r.o.**, Bratislavská 432, 010 01 Žilina  
[www.firn.sk](http://www.firn.sk), [firm@firn.sk](mailto:firm@firn.sk), 041 / 286 11 11

### Možnosti systému

- » komunikácia prostredníctvom domácej siete Wi-Fi;
- » vzdialený prístup k zariadeniam prostredníctvom poľského cloudu F&F;
- » integrácia s hlasovým asistentom Google a Google Home;
- » možnosť autonómnej prevádzky, bez pripojenia k sieti Wi-Fi;
- » vyspelé časové programátory založené na online kalendároch a s podporou astronomických funkcií;
- » pohodlná a bezplatná mobilná aplikácia pre systémy Android a iOS.

## Vlastnosti

- » 2-kanálový ovládač LED osvetlenia 12/24 V so zaťažiteľnosťou do 4 A na kanál;
- » možnosť pripojenia lokálneho tlačidla pre každý kanál na zapínanie/vypínanie svetla (krátke stlačenie) a ovládanie úrovne jasú (dlhé stlačenie);
- » nastavenie požadovanej úrovne jasú pomocou mobilnej aplikácie a časových programátorov;
- » zabudované hodiny so záložným napájaním a vlastnou kópiou pracovného programu zaručujú správnu prevádzku aj bez pripojenia k sieti Wi-Fi;
- » ovládanie REST API umožňuje integráciu ovládača aj s inými systémami domácej automatizácie;
- » zabudovaná teplotná ochrana;
- » pohodlná inštalácia do inštaláčného boxu s priemerom  $\varnothing 60$  mm.



Zaťažiteľnosť možno zvýšiť pomocou prídavných zosilňovačov LED-AMP-1P alebo LED-AMP-1D.

---

## Konfigurácia

Na úvodnú konfiguráciu modulu Fox je potrebné stiahnuť a spustiť bezplatnú aplikáciu Fox, ktorá je k dispozícii pre mobilné zariadenia s operačným systémom:

- » Android, verzia 5.0 alebo vyššia;
- » iOS, verzia 12 alebo vyššia.

Aplikáciu si môžete stiahnuť priamo z obchodov:



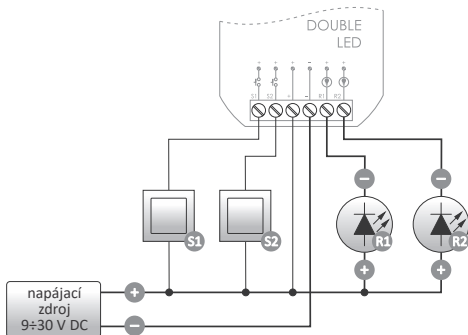
alebo z webovej stránky:

[www.fif.com.pl/fox](http://www.fif.com.pl/fox)



Na uvedenej stránke nájdete aj podrobné informácie o konfigurácii a prevádzke zariadení, ako aj o mobilnej aplikácii Fox.

## Schéma zapojenia



### Opis pripojení

- S1 vstup lokálneho ovládacieho tlačidla pre výstup R1
- S2 vstup lokálneho ovládacieho tlačidla pre výstup R2
- + napájanie: 12/24 V DC
- napájanie: 0 V
- R1 výstup na napájanie prijímača R1
- R2 výstup na napájanie prijímača R2



K lokálnym vstupom možno pripojiť jedno alebo viac paralelne zapojených tlačidiel. Vyžadujú sa monostabilné (momentové) tlačidlá bez podsvietenia.

## Počiatkové spustenie

Po pripojení zariadenia k napájaniu sa odporúča vykonať personalizáciu zariadenia.


Personalizácia je proces pridelenia prístupových hesiel k zariadeniu a konfigurácie pripojenia k domácej sieti Wi-Fi a (voliteľne) vzdialeného prístupu k zariadeniu prostredníctvom cloudu F&F.



Zariadenie by nemalo zostať v prevádzke, ak nebolo personalizované. Vtedy totiž hrozí riziko prevzatia prístupu k zariadeniu iným používateľom aplikácie Fox. Ak stratíte prístup k zariadeniu Fox, postupujte podľa pokynov uvedených v časti **Obnovenie továrenských nastavení**.



Podrobný opis používania aplikácie Fox nájdete v kontextovom pomocníku programu (dostupnom pod tlačidlami s označením „i“ v mobilnej aplikácii) alebo na stránke [www.fif.com.pl/fox/doubleled](http://www.fif.com.pl/fox/doubleled).

1. Spustíte aplikáciu Fox.
2. Otvorte programové menu (symbol ≡ v ľavom hornom rohu obrazovky) a vyberte príkaz **Štart**.
3. V okne výberu systému stlačte ikonu bezdrôtového systému  a postupujte podľa pokynov na nasledujúcich obrazovkách:

## – Vzdialený prístup

Konfigurácia vzdialeného prístupu je nevyhnutná, ak sa vyžaduje možnosť prístupu a ovládania zariadení Fox mimo domu, keď telefón s aplikáciou a moduly Fox nie sú pripojené k tej istej lokálnej sieti. Ak nemáte účet vzdialeného prístupu, vytvorte si ho stlačením tlačidla **Vytvoriť účet** a postupujte podľa pokynov zobrazených v aplikácii. Ak do aplikácie pridávate už existujúci účet, musíte do nej zadať jeho parametre: e-mailovú adresu použitú na vytvorenie cloudového účtu a heslo umožňujúce prístup na cloud a pridávanie ďalších zariadení. Do prvého poľa (**Názov**) zadajte názov, pod ktorým sa bude účet zobrazovať v aplikácii. Po zadaní údajov stlačte tlačidlo **Pridať**.



---

Pridanie účtu je jednorazová aktivita. Zadaný účet je viditeľný v zozname v spodnej časti obrazovky a možno ho použiť na personalizáciu ďalších zariadení. Vtedy môžete preskočiť obrazovku **Vzdialeného prístupu** stlačením tlačidla **Ďalej**.

---



Vzdialený prístup je možné nastaviť pre každé zariadenie samostatne v neskoršej fáze personalizácie. Chýbajúci vzdialený prístup neznemožňuje funkčnosť zariadenia, stále môže byť dostupné v rámci lokálnej siete Wi-Fi.

---

## – Správca hesiel

Každé zariadenie Fox umožňuje zadať dve heslá: správcu, ktorý má plné oprávnenia na konfiguráciu a ovládanie zariadenia, a používateľa, ktorý má možnosť ovládať zariadenia, ale bez prístupu ku konfiguračným nastaveniam. Najskôr je potrebné pridať heslá do správcu hesiel. Personalizovaným ovládačom sú potom priradené jedno alebo dve preddefinované heslá.

Postup na pridanie nového hesla do správcu hesiel:

- › do poľa **Zadať názov** zadajte opis hesla, pod ktorým bude viditeľné v zozname správcu zariadení (napr. domáci správca, používateľ miestnosti);
- › do poľa **Zadať heslo** zadajte obsah hesla;
- › stlačte tlačidlo **Pridať**.



---

Heslo je prístupovým kľúčom k zariadeniu. Zariadenia je možné zoskupovať pomocou rovnakých hesiel a poskytovať oprávnenia k týmto skupinám vo forme prideleného prístupového hesla. To umožňuje slobodne spravovať prístup k zariadeniam rozhodovaním o tom, ktoré heslá budú pridelené ktorým používateľom.

---



Ďalšie informácie o úlohe hesiel a ich použití pri správe používateľov nájdete na stránke: [www.fif.com.pl/fox](http://www.fif.com.pl/fox).

---



**Používateľské oprávnenia vzťahujúce sa na vybrané zariadenie je možné zrušiť zmenou jeho prístupového hesla.**

---



---

Odstránením hesla zo **Správca hesiel** zanikne možnosť prístupu ku všetkým zariadeniam, ktoré používajú odstránené heslo.

---

– **Správca kalendárov**

Umožňuje pridať odkazy na online kalendáre, ktoré možno použiť na programovanie pracovného cyklu ovládačov Fox. Viac informácií nájdete na stránke: [www.fif.com.pl/fox](http://www.fif.com.pl/fox).

– **Vyhľadávanie**

Na základe vopred zadaných informácií (vzdialený prístup a zoznam hesiel) začne aplikácia vyhľadávať zariadenia.

---



Pred spustením vyhľadávania musíte na svojom telefóne zapnúť funkciu bluetooth a povoliť prístup k údajom o polohe. To umožní priame vyhľadávanie zariadení Fox v okolí.

---

Aplikácia vyhľadáva:

- › dostupné zariadenia v okolí, ktoré sú v továrenskome režime;
- › zariadenia dostupné v lokálnej sieti alebo pripojené ku cloudovým účtom, ku ktorým boli vopred zadané heslá do **Správca hesiel**.





---

Sivá ikona a sivý opis zariadenia označujú zariadenia v blízkosti, ktoré boli rozpoznané prostredníctvom pripojenia bluetooth. Takéto zariadenie pridáte kliknutím na ikonu bluetooth vpravo od opisu, po ktorom sa následne nadviaže spojenie. Po nadviazaní spojenia sa farba ikony a opisu zmení na bielu.

---

Stlačením tlačidla „+“ pridáte ovládanie zariadenia do aplikácie. V prípade ovládačov v továrenském režime tu dochádza k aktivácii mechanizmu personalizácie pre vybraný modul a je nutné riadiť sa pokynmi uvedenými v okne **Konfigurácia zariadenia**:

- › Zadajte názov, pod ktorým bude zariadenie viditeľné.
  - › Z rozbaľovacieho zoznamu hesiel vyberte heslo pre správcu a používateľa.
  - › Nastavte parametre siete Wi-Fi (názov siete a heslo), ku ktorej sa bude zariadenie pripájať.
- 



Ovládače Fox sa môžu pripájať len k sieťam Wi-Fi pracujúcim v pásme 2,4 GHz.

---

- › V prípade potreby nastavte ďalšie konfiguračné parametre: heslo používateľa, účet vzdialeného prístupu, odkaz na kalendár podporujúci programátory, ako aj časové pásmo a polohu zariadenia potrebné na správnu činnosť programátorov.
- › Po zadaní všetkých údajov stlačte tlačidlo OK a počkajte, kým sa konfigurácia preniesie do zariadenia. Aplikácia bude priebežne zobrazovať správy o priebehu ukladania konfigurácie a informovať o prípadných chybách.

- › Po správnom uložení konfigurácie zariadenie zmizne zo zoznamu nájdených zariadení a presunie sa do zoznamu zariadení viditeľných v aplikácii.
- 



Pri personalizácii ďalších zariadení môžete použiť možnosť **Nastaviť predvolené** v hornej časti obrazovky **Konfigurácia zariadenia**. Stlačením tohto tlačidla sa v novom zariadení uložia všetky naposledy zadané údaje (heslá, nastavenia Wi-Fi, vzdialený prístup, kalendár, poloha a časové pásmo).

---

## LED signalizácia

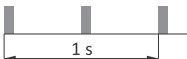
Stav modulu možno priamo vyhodnotiť pomocou kontrolky signalizácie stavu na prednej strane zariadenia.



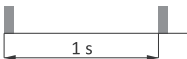
Sivá farba v skutočnosti zodpovedá zelenej LED dióde a čierna farba červenej LED dióde.



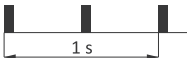
Ovládač  
v továrenskem režime



Pripájanie  
k sieti Wi-Fi



Uskutočnené pripojenie  
k sieti Wi-Fi



Žiadne pripojenie  
k sieti Wi-Fi



Obnovenie firmvéru

## Obnovenie továrenských nastavení

Ak nemáte prístup k ovládaču napríklad z dôvodu straty hesiel, odporúča sa obnoviť prístupové heslá a potom ovládač znovu pripojiť a nakonfigurovať pomocou aplikácie Fox.

Postup na obnovenie hesiel:

1. Počas prevádzky ovládača stlačte a podržte tlačidlo PROG na prednej strane ovládača. Po jeho stlačení začne zelená LED kontrolka rýchlo blikať.
2. Približne po 5 sekundách, keď LED kontrolka zhasne, uvoľnite tlačidlo PROG.
3. Krátko stlačte tlačidlo PROG, zelená LED kontrolka sa opäť rozsvieti.
4. Stlačte a podržte stlačené tlačidlo PROG. Približne po 3 sekundách začne blikať predtým rozsvietená zelená LED kontrolka. Po ďalších 3 sekundách zhasne a rozsvieti sa červená kontrolka.
5. Uvoľnite tlačidlo – po niekoľkých sekundách sa LED kontrolka rozsvieti nazeleno a ovládač sa reštartuje.
6. Tento postup je ukončený vymazaním prístupových hesiel a parametrov pre vzdialený prístup. Teraz môžete zariadenie znovu vyhľadať v aplikácii a nanovo vykonať jeho personalizáciu.

## Technické údaje

napájanie	9÷30 V DC
radiaci vstup	
radiace napätie	9÷30 V DC
prúd radiaceho impulzu	<3 mA
maximálne prúdové zaťaženie (AC-1)	
menovitý prúd	2 × 4 A
maximálny prúd (okamžitý)	2 × 8 A
príkion	
pohotovostný režim	<1,2 W
prevádzka (zapnuté výstupy)	<1,5 W
komunikácia	
rádiová frekvencia	2,4 GHz
prenos	Wi-Fi
rádiový výkon (IEEE 802.11n)	<13 dBm
citlivosť prijímača	-98 dBm
prípojky	skrutkové svorky 2,5 mm <sup>2</sup>
moment dotiahnutia	0,4 Nm
prevádzková teplota	0÷45 °C
vlhkosť	<90 %
(bez kondenzácie pár a agresívnych plynov)	
rozmery	Ø54 (veľkosť 48 × 43 mm), h = 20 mm
montáž	do inšalačného boxu pod omietku Ø60
stupeň ochrany krytom	IP20

## Záruka

Na výrobky spoločnosti F&F sa vzťahuje 24-mesačná záruka od dátumu kúpy. Záruka je platná iba s dokladom o kúpe. Obráťte sa na svojho predajcu alebo kontaktujte priamo nás.

## Vyhlásenie o zhode ES

Spoločnosť F&F Filipowski sp. j. vyhlasuje, že zariadenie je v súlade s požiadavkami smernice Európskeho parlamentu a Rady 2014/53/EÚ zo 16. apríla 2014 o harmonizácii právnych predpisov členských štátov týkajúcich sa sprístupnenia rádiových zariadení na trhu, ktorou sa zrušuje smernica 1999/5/ES.

Vyhlásenie o zhode ES spolu s odkazmi na normy, vo vzťahu ku ktorým sa vyhlasuje zhoda, nájdete na stránke: [www.fif.com.pl](http://www.fif.com.pl) na podstránke výrobku.

**«F&F»<sup>®</sup>**