



## ENERGY 3-200A

Wi-MEF-3-200

3-fázový analyzátor  
spotreby energie



<https://www.firn.sk/fox-energy-3-200a-p12719>



**FIRN elektro s.r.o.**, Bratislavská 432, 010 01 Žilina  
[www.firn.sk](http://www.firn.sk), [firm@firn.sk](mailto:firm@firn.sk), 041 / 286 11 11

### Použitie

- » monitoring spotreby elektrickej energie v domácej inštalácii;
- » priebežné meranie spotreby elektrickej energie, hodnôt napätia a prúdu;
- » použitie záznamu nameraných hodnôt pre detekciu prekročenia napätia alebo spotreby energie;
- » kontrola výroby energie vo fotovoltaických systémoch;
- » meranie tepelných čerpadiel.

### Vlastnosti

- » 3-fázový, 2-cestný, 4-kvadrantový analyzátor spotreby elektrickej energie vhodný napríklad na kontrolu fotovoltaických systémov a iných;
- » monitoring všetkých relevantných parametrov elektrickej siete;
- » záznam priemerných, minimálnych a maximálnych hodnôt;
- » rozsah merania do 200 A
- » neinvazívna montáž pomocou prúdových transformátorov s otvárateľným jadrom
- » vysoká presnosť merania;
- » prístup k histórii meraní cez aplikáciu alebo webový prehliadač;
- » komunikácia cez domácu WI-FI sieť a vzdialený prístup cez poľský F&F cloud;
- » bezplatná mobilná aplikácia pre systémy Android a IOS;
- » riešenie zamerané na bezpečnosť používateľov a ochranu súkromia;
- » žiadne skryté prevádzkové náklady s garanciou dlhodobej podpory produktu;
- » montáž do rozvodnej skrine na DIN lištu;
- » dodávané spolu s tromi prúdovými transformátormi a anténou.

### Konfigurácia

Na úvodnú konfiguráciu modulu Fox je potrebné stiahnuť a spustiť bezplatnú aplikáciu Fox, ktorá je k dispozícii pre mobilné zariadenia s operačným systémom:

- » Android, verzia 6.0 alebo vyššia;
- » iOS, verzia 12 alebo vyššia.

Aplikáciu si môžete stiahnuť priamo z obchodov:



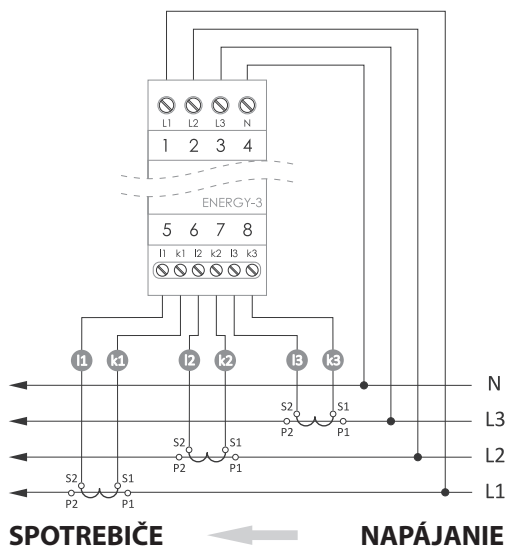
alebo z webovej stránky:

[www.fif.com.pl/fox](http://www.fif.com.pl/fox)



Na uvedenej stránke nájdete aj podrobné informácie o konfigurácii a prevádzke zariadení, ako aj o mobilnej aplikácii Fox.

### Schéma zapojenia



V aplikácii je potrebné nastaviť vhodný typ prúdového transformátora v nastaveniach zariadenia.

## Opis pripojenia

Napájanie a meranie napätia (horný rad svoriek)

- L1 fáza L1
- L2 fáza L2
- L3 fáza L3
- N nulový vodič

! Pripojenie fázového vodiča na svorku N môže poškodiť zariadenie.

Meracie prúdové transformátory (dolný rad svoriek)

- I1 - k1 prúdový transformátor L1
- I2 - k2 prúdový transformátor L2
- I3 - k3 prúdový transformátor L3

! Svorky sú určené výhradne na pripojenie meracích prúdových transformátorov dodávaných so zariadením. Pripojenie transformátorov s vyšším sekundárnym prúdom môže poškodiť zariadenie.

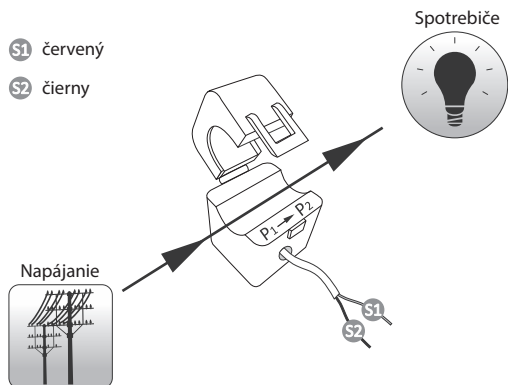
! Priame pripojenie napätia (hlavne sieťového napätia) na svorky pre prúdové transformátory môže poškodiť zariadenie.

## Montáž meracích prúdových transformátorov

K zariadeniu sú dodávané miniatúrne prúdové transformátory s otvárateľným jadrom. Pre ich upevnenie na merané vodiče nie je potrebné zasahovať do už existujúcej inštalácie. Osobitnú pozornosť treba venovať spôsobu prechodu vodiča cez transformátor a pripojeniu sekundárnej strany transformátora k zariadeniu. Správny spôsob montáže je znázornený na obrázku nižšie.

S1 červený

S2 čierny



## Počiatočné spustenie

Po pripojení zariadenia k napájaniu sa odporúča vykonať personalizáciu zariadenia.

Personalizácia je proces pridelovania prístupových hesiel k zariadeniu, konfigurácie pripojenia k domácej sieti Wi-Fi a (voliteľne) vzdialeného prístupu k zariadeniu prostredníctvom cloudu F&F.

! Personalizácia vzdialeného prístupu je nevyhnutná pre zaznamenávanie výsledkov merania

! Zariadenie by nemalo zostať v prevádzke, ak nebolo personalizované. Vtedy totiž hrozí riziko prevzatia prístupu k zariadeniu iným používateľom aplikácie Fox. Ak stratíte prístup k zariadeniu Fox, postupujte podľa pokynov uvedených v časti Obnovenie továrenských nastavení.

! Podrobný opis používania aplikácie Fox nájdete v kontextovom pomocníčkovi programu (dostupnom pod tlačidlami s označením „i“ v mobilnej aplikácii) alebo na stránke [www.fif.com.pl/fox/ENERGY3](http://www.fif.com.pl/fox/ENERGY3).

1. Spustíte aplikáciu Fox.
2. Otvoríte programové menu (symbo ≡ v ľavom hornom rohu obrazovky) a vyberete príkaz Štart.
3. V okne výberu systému stlačíte ikonu bezdrôtového systému ☺ a postupujte podľa pokynov na nasledujúcich obrazovkách:

### - Vzdialený prístup

Konfigurácia vzdialeného prístupu je nevyhnutná, ak sa vyžaduje možnosť prístupu a ovládania zariadení Fox mimo domu, keď telefón s aplikáciou a moduly Fox nie sú pripojené k tej istej lokálnej sieti. Ak nemáte účet vzdialeného prístupu, vytvorte si ho stlačením tlačidla **Vytvoriť účet** a postupujte podľa pokynov zobrazených v aplikácii. Ak do aplikácie pridávate už existujúci účet, musíte do nej zadať jeho parametre: e-mailovú adresu použitú na vytvorenie cloudového účtu a heslo umožňujúce prístup na cloud a pridávanie ďalších zariadení. Do prvého poľa (**Názov**) zadajte názov, pod ktorým sa bude účet zobrazovať v aplikácii. Po zadaní údajov stlačte tlačidlo **Pridať**.

! Pridanie účtu je jednorazová aktivita. Zadaný účet je viditeľný v zozname v spodnej časti obrazovky a možno ho použiť na personalizáciu ďalších zariadení. Vtedy môžete preskočiť obrazovku Vzdialeného prístupu stlačením tlačidla Ďalej.

! Vzdialený prístup je možné nastaviť pre každé zariadenie samostatne v neskoršej fáze personalizácie. Chýbajúci vzdialený prístup neznemožňuje funkčnosť zariadenia, stále môže byť dostupný v rámci lokálnej siete Wi-Fi.

## - Správca hesiel

Každé zariadenie Fox umožňuje zadať dve heslá: správcu, ktorý má plné oprávnenia na konfiguráciu a ovládanie zariadenia, a používateľa, ktorý má možnosť ovládať zariadenia, ale bez prístupu ku konfiguračným nastaveniam. Najskôr je potrebné pridať heslá do správcu hesiel. Personalizovaným ovládačom sú potom priradené jedno alebo dve preddefinované heslá.

Postup na pridanie nového hesla do správcu hesiel:

- › do poľa **Zadať názov** zadajte opis hesla, pod ktorým bude viditeľné v zozname správcu zariadení (napr. domáci správca, používateľ miestnosti);
- › do poľa **Zadať heslo** zadajte obsah hesla;
- › stlačte tlačidlo **Pridať**.

Heslo je prístupovým kľúčom k zariadeniu. Zariadenia je možné zoskupovať pomocou rovnakých hesiel a poskytovať oprávnenia k týmto skupinám vo forme prideleného prístupového hesla. To umožňuje slobodne spravovať prístup k zariadeniam rozhodovaním o tom, ktoré heslá budú pridelené ktorým používateľom.

Ďalšie informácie o úlohe hesiel a ich použití pri správe používateľov nájdete na stránke: [www.fif.com.pl/fox](http://www.fif.com.pl/fox).

**Používateľské oprávnenia vzťahujúce sa na vybrané zariadenie je možné zrušiť zmenou jeho prístupového hesla.**

Odstránením hesla zo **Správcu hesiel** zanikne možnosť prístupu ku všetkým zariadeniam, ktoré používajú odstránené heslo.

## - Vyhľadávanie

Na základe vopred zadaných informácií (vzdialený prístup a zoznam hesiel) začne aplikácia vyhľadávať zariadenia.

Pred spustením vyhľadávania musíte na svojom telefóne zapnúť funkciu bluetooth a povoliť prístup k údajom o polohe. To umožní priame vyhľadávanie zariadení Fox v okolí.

Aplikácia vyhľadáva:

- › dostupné zariadenia v okolí, ktoré sú v továrenskom režime;
- › zariadenia dostupné v lokálnej sieti alebo pripojené ku cloudovým účtom, ku ktorým boli vopred zadané heslá do **Správcu hesiel**.

Sivá ikona a sivý opis zariadenia označujú zariadenia v blízkosti, ktoré boli rozpoznané prostredníctvom pripojenia bluetooth. Takéto zariadenie pridáte kliknutím na ikonu bluetooth vpravo od opisu, po ktorom sa následne nadviaže spojenie. Po nadviazaní spojenia sa farba ikony a opisu zmení na bielu.

Stlačením tlačidla „+/pridať“ pridáte zariadenie do aplikácie. V prípade ovládačov v továrenskom režime tu dochádza k aktivácii mechanizmu personalizácie pre vybraný modul a je nutné riadiť sa pokynmi uvedenými v okne Konfigurácia zariadenia:

- › Zadajte názov, pod ktorým bude zariadenie viditeľné.
- › Z rozbaľovacieho zoznamu hesiel vyberte heslo pre správcu a používateľa.
- › Nastavte parametre siete Wi-Fi (názov siete a heslo), ku ktorej sa bude zariadenie pripájať.

Ovládače Fox sa môžu pripájať len k sieťam Wi-Fi pracujúcim v pásme 2,4 GHz.

- › V prípade potreby nastavte ďalšie konfiguračné parametre: heslo používateľa, účet vzdialeného prístupu.
- › Po zadaní všetkých údajov stlačte tlačidlo OK a počkajte, kým sa konfigurácia preniesie do zariadenia. Aplikácia bude priebežne zobrazovať správy o priebehu ukladania konfigurácie a informovať o prípadných chybách.
- › Po správnom uložení konfigurácie zariadenie zmizne zo zoznamu nájdenných zariadení a presunie sa do zoznamu zariadení viditeľných v aplikácii.

**Po pridaní zariadenia FOX ENERGY 3/200A do aplikácie je pre správnu prevádzku nevyhnutné nastaviť správny transformačný pomer: Prehľad zariadenia -> ⚙ -> Nastavenia -> Prúdový transformátor -> z ponuky vyberte možnosť 200A/30mA. Zariadenie je štandardne nastavené na 40 A prúdové transformátory. V prípade že sa nastavenie nevykoná zariadenie bude merať parametre s veľkou chybou.**

Pri personalizácii ďalších zariadení môžete použiť možnosť **Nastaviť predvolené** v hornej časti obrazovky **Konfigurácia zariadenia**. Stlačením tohto tlačidla sa v novom zariadení uložia všetky naposledy zadané údaje (heslá, nastavenia Wi-Fi, vzdialený prístup, kalendár, poloha a časové pásmo).

## Telemetria

Fox Energy 3 umožňuje zaznamenávanie spotreby elektrickej energie a monitorovaných parametrov siete. Zaznamenané dáta sú prístupné priamo v aplikácii (Príkaz Telemetria je dostupný v kontextovom menu v zariadení) alebo cez ľubovoľný internetový prehliadač.

(na adrese: <https://telemetron.fhome.cloud>)

Spustenie záznamu údajov vyžaduje vstup do nastavení modulu a označenie možnosti Telemetria. Záznam údajov a prístup k histórii vyžaduje personalizáciu vzdialeného prístupu.

Kontinuálne zaznamenávanie údajov vyžaduje nepretržitý prístup merača k internetu. Pri jeho absencii sa hodnoty napätia, prúdu a výkonu neuložia a sú stratené. Posledná nameraná hodnota spotreby elektrickej energie sa uloží do pamäte zariadenia a po obnovení internetového pripojenia sa uložia do databázy.

Údaje o spotrebe elektrickej energie budú uložené v databáze minimálne 10 rokov a následne sa prepíšu novšími údajmi. Ostatné parametre siete (napätie, prúd, výkon) budú v databáze uložené minimálne 3 mesiace, následne sa prepíšu novšími údajmi.



## LED signalizácia

Stav modulu možno priamo vyhodnotiť pomocou LED signalizácie stavu na prednej strane zariadenia.



Sivá farba v skutočnosti zodpovedá zelenej LED dióde (STATUS) a čierna farba červenej LED dióde (ERROR).

 Ovládač  
v továrenskem režime

 Pripájanie k sieti  
Wi-Fi

 Uskutočnené  
pripojenie k sieti Wi-Fi

 Žiadne pripojenie k  
sieti Wi-Fi

 Obnovenie  
firmvéru

## Indikácia spotreby energie

Pre signalizáciu prítomnosti napätia a spotreby elektrickej energie slúžia 3 LED (L1, L2, L3) umiestnené na prednej strane zariadenia. Rozsvietená LED indikuje prítomnosť napätia v príslušnom obvode. Krátke blikanie indikuje aktívnu spotrebu elektrickej energie: 1 impulz = 1 Wh.

## Obnovenie továrenských nastavení

Ak nemáte prístup k ovládaču napríklad z dôvodu straty hesiel, odporúča sa obnoviť prístupové heslá a potom ovládač znovo pripojiť a nakonfigurovať pomocou aplikácie Fox.

Postup na obnovenie hesiel:

- Počas prevádzky ovládača stlačte a podržte tlačidlo REST na prednej strane ovládača. Po jeho stlačení začne zelená LED (STATUS) rýchlo blikať.
- Približne po 5 sekundách, keď LED (STATUS) zhasne, uvoľníte tlačidlo REST.
- Krátko stlačte tlačidlo REST, zelená LED (STATUS) sa opäť rozsvieti.

- Stlačte a podržte stlačené tlačidlo REST. Približne po 3 sekundách začne blikať predtým rozsvietená zelená LED (STATUS). Po ďalších 3 sekundách zhasne a rozsvieti sa červená kontrolka.
- Uvoľníte tlačidlo – po niekoľkých sekundách sa LED (STATUS) rozsvieti nazeleno a ovládač sa reštartuje.
- Ukončením tohto postupu sa vymažú prístupové heslá a parametre pre vzdialený prístup. Teraz môžete zariadenie znovo vyhľadať v aplikácii a nanovo vykonať jeho personalizáciu.

## Technické údaje

inštalácia .....	3-fázová, 4-vodičová
napájanie .....	3 × 230/240 V AC (-25% až 15%)
frekvencia .....	50 až 60 Hz
presnosť	
merač .....	1 %
meracie transformátory .....	0,5 %
parametre transformátorov	
primárny prúd .....	200 A
sekundárny prúd .....	30 mA
priemer kábla .....	≤ 24 mm
rozmery .....	53 x 42 x 68 mm
signalizácia .....	stav zariadenia,
	prítomnosť napätia, spotreba energie
meracia konštanta .....	1000 imp/kWh
spotreba energie .....	<2W
komunikácia	
rádiová frekvencia .....	2,4 GHz
prenos .....	Wi-Fi
rádiový výkon (IEEE 802.11n) .....	<13 dBm
citlivosť prijímača .....	-98 dBm
pripojenie .....	skrutkové svorky 2,5 mm <sup>2</sup> (lankový)
	skrutkové svorky 4 mm <sup>2</sup> (pevný)
uťahovací moment .....	0,5 Nm
prevádzková teplota .....	-25 až 50 °C
vlhkosť (bez kondenzácie pár a agresívnych plynov) .....	<90%
rozmery .....	2 moduly (35 mm)
montáž .....	na DIN lištu
krytie .....	IP 20

## Záruka

výrobky spoločnosti F&F sa vzťahujú 24-mesačná záruka od dátumu kúpy. Záruka je platná iba s dokladom o kúpe. Obráťte sa na svojho predajcu alebo kontaktujte priamo nás.

## Vyhľadanie o zhode ES

Spoločnosť F&F Filipowski sp. j. vyhlasuje, že zariadenie je v súlade s požiadavkami smernice Európskeho parlamentu a Rady 2014/53/EÚ zo 16. apríla 2014 o harmonizácii právnych predpisov členských štátov týkajúcich sa sprístupnenia rádiových zariadení na trhu, ktorou sa ruší smernica 1999/5/ES. Vyhľadanie o zhode ES spolu s odkazmi na normy, vo vzťahu ku ktorým sa vyhlasuje zhoda, nájdete na stránke: [www.fif.com.pl](http://www.fif.com.pl) na podstránke výrobu.