

# FW-D1P

## Bezdrôtové relé pre stmievanie osvetlenia



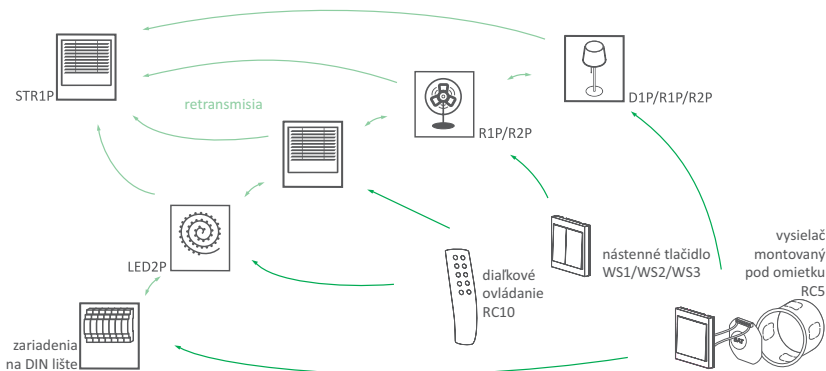
**Nevyhadzujte toto zariadenie do komunálneho odpadu spolu s iným odpadom!**

Podľa zákona o odpade z elektrozariadení možno elektroodpad z domácností bezplatne a v akomkoľvek množstve odovzdať na zbernom mieste zriadenom na tento účel alebo v obchode pri kúpe nového zariadenia (podľa zásady starý za nový, bez ohľadu na značku). Elektroodpad vyhodенý do koša alebo ponechaný v prírode predstavuje hrozbu pre životné prostredie a ľudské zdravie.



### Popis systému

F&Wave je rodina bezdrôtových rádiovo ovládaných zariadení s dosahom až do 100 m\*. Prijímače sú k dispozícii v prevedení na montáž na lištu DIN (kryt 1S) alebo vo verzii skrínky montovanej pod omietku Ø60. Vysielače sú k dispozícii ako ručné diaľkové ovládače, nástenné tlačidlá a vo verzii pre zapustenú montáž. Prijímače opätovne vysielajú radiace signály. Zariadenie, ktoré prijíma radiaci signál z vysielača, ho automaticky vysielá ďalej, čím sa predlžuje dosah diaľkového ovládania.



\* Dosah je do 100 m na voľnom priestranstve bez akéhokoľvek rušenia. V zastavaných podmienkach a v prítomnosti zdrojov rušenia (elektrické vedenie, vysielače atď.) môže byť skutočný dosah menší.

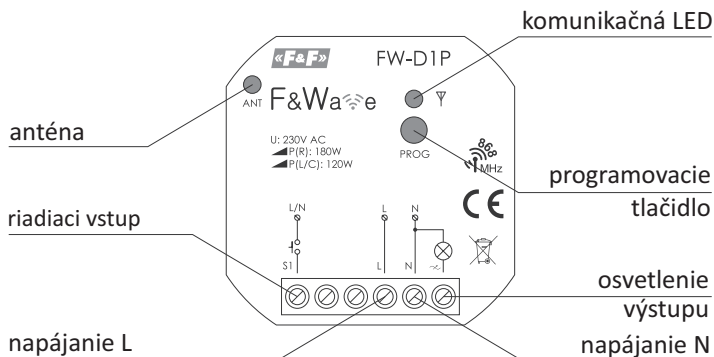


Inštaláciu zariadenia by mal vykonať kvalifikovaný inštalatér po prečítaní tohto návodu. Odstránením krytu jednotky automaticky zaniká záruka. Pred pokračovaním montážnych prác sa uistite, že pripojovacie káble nie sú pod napätím. Spôsob skladovania, prepravy a prevádzky prístroja ovplyvňuje jeho správnu činnosť.

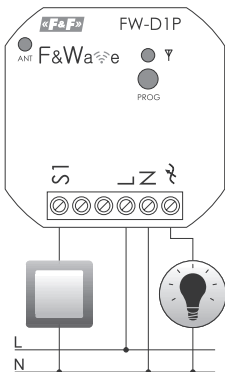
## Vlastnosti modulu

- ♦ Univerzálny stmievač 230 V AC (spolupracuje so stmievateľnými žiarovkami);
- ♦ Kompatibilný s diaľkovými ovládačmi F&Wave;
- ♦ Možnosť ovládania maximálne 8 vysieláčov;
- ♦ Lokálne ovládanie - možnosť priameho ovládania stmievača s pomocou akéhokoľvek monostabilného tlačidla (napr. tlačidla zvončeka);
- ♦ Mäkký štart - plynulé zapínanie a vypínanie osvetlenia;
- ♦ Kompaktná veľkosť puzdra;
- ♦ Skrutkové svorky pre jednoduchú inštaláciu do boxu pod omietku Ø60;
- ♦ Opakovaný prenos príkazov z vysieláča – možnosť zvýšenia dosahu diaľkového ovládača;
- ♦ Nízka spotreba energie - nízke prevádzkové náklady;
- ♦ Zabudovaná elektronická tepelná ochrana, ktorá zabraňuje poškodeniu v prípade preťaženia stmievača.

## Popis zariadenia



## Pripojenie



- S1 - radiaci vstup spustený úrovňou L alebo N
- L - napájanie L
- N - napájanie N
- OUT - výstup - osvetlenie



Riadiaci vstup nefunguje s podsvietenými tlačidlami.

## Zaťaženie

180 W ( $\cos \varphi=1$ )

Skutočné maximálne zaťaženie závisí od charakteru a konštrukcie prijímača.  
Viac informácií nájdete na: [www.firm.sk](http://www.firm.sk).



Na žiarovke alebo jej obale musí byť jasný symbol alebo opis, ktorý jasne uvádza, že žiarovka je vhodná na použitie so stmievačmi.

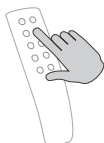
## Párovanie

①



Po správnom pripojení stlačte a podržte tlačidlo PROG, až do okamihu, keď sa výstupný obvod zatvorí a zhasne komunikačná LED dióda.

②



Stlačte zvolené tlačidlo na diaľkovom ovládači alebo na vysieláči namontovanom pod omietkou.

③

Úspešné spárovanie sa potvrdí chvíľkovým vypnutím výstupného obvodu a opätovným rozsvietením LED.



Prijímač môže byť spárovaný s ôsmimi rôznymi vysielacími (diaľkové tlačidlá). Párovanie s nasledujúcimi tlačidlami vymaže prvé záznamy.

## Zrušenie párovania

Ak chcete vymazať zoznam vysieláčov spolupracujúcich s prijímačom, stlačte tlačidlo PROG a podržte ho stlačené aspoň 10 sekúnd. Rýchle blikanie komunikačnej diódy signalizuje vymazanie pamäte ovládača.

## Lokálne tlačidlá

Krátkym stlačením tlačidla zapnete/vypnete osvetlenie na poslednú nastavenú úroveň jasu. Dlhým stlačením tlačidla (viac ako 1 sekundu) sa zvýši úroveň jasu (v krokoch po 10 %). Ďalším dlhým stlačením tlačidla znížite úroveň jasu.

## Tlačidlá diaľkového ovládania

Vysielače FW-RC4, FW-RC10 pracujú na princípe bistabilného spínača: jedným stlačením tlačidla sa relé zapne, druhým stlačením sa relé vypne. Dlhým stlačením tlačidla (viac ako 1 sekundu) sa zvýši úroveň jasu (v krokoch po 10 %). Ďalším dlhým stlačením tlačidla znížite úroveň jasu.

Vysielač FW-RC5 má tiež samostatné vstupy ON (vždy ZAPNUTÉ) a OFF (vždy VYPNUTÉ).



Vzhľadom na charakter prenosu a retransmisie nepoužívajte rovnaké tlačidlo na vysielači častejšie ako každé 2 sekundy. Prepnutie prijímača môže nastať s krátkym oneskorením.



Použitie diaľkovo ovládaných bistabilných vysielačov sa neodporúča pri ovládaní skupiny prijímačov kvôli možnosti nesynchronizácie zapnutého stavu (najmä pri práci na väčšie vzdialenosti a / alebo súčasnom použití lokálnych tlačidiel na prijímačoch).



Aktivácia tepelnej ochrany je signalizovaná trvalým pulzovaním komunikačnej diódy, vypnutím výstupného obvodu a nemožnosťou jeho opätovného zapnutia. Po znížení teploty na bezpečnú hodnotu zostane výstupný obvod vypnutý až do opätovného zapnutia.

## Zariadenia systému F & Wave

Vysielače	Prijímače	Box Ø60	Lišta DIN
<b>pod omietku</b>	Jedno relé	FW-R1P	FW-R1D
FW-RC4-AC, FW-RC5	Dvojité relé	FW-R2P	FW-R2D
<b>diaľkové ovládače</b>	Univerzálny stmievač	FW-D1P	FW-D1D
FW-RC4, FW-RC10	Ovládač rolety	FW-STR1P	FW-STR1D
<b>nástenné tlačidlá</b>	Dvojkanálový LED ovládač	FW-LED2P	FW-LED2D
FW-WS1, FW-WS2, FW-WS3			

## Technické údaje

napájanie	85÷265 V AC
radiaci vstup	85 ÷ 265 V AC; <1 mA
príkon	
prevádzkový režim	0,40 W
pohotovostný režim	0,25 W
výstupné zaťaženie	180 W (cos φ=1)
rádiová frekvencia	868 MHz
max. výkon vyžarovanej frekvencie	10 mW
pracovná teplota	-25-65 ° C
prípojky	skrutkové svorky 2,5 mm <sup>2</sup>
uťahovací moment (max)	0,4 Nm
montáž	skrínka montovaná pod omietku Ø60
rozmery	48 × 48 × 20 mm
stupeň ochrany	IP20

## Záruka

---

Na výrobky sa vzťahuje 24-mesačná záruka od dátumu kúpy.  
Záruka je platná iba s dokladom o kúpe.  
Obráťte sa na svojho predajcu alebo priamo na nás.

## Vyhlásenie o zhode ES

---

Spoločnosť FIRN elektro s.r.o. vyhlasuje, že zariadenie je v súlade s požiadavkami smernice Európskeho parlamentu a Rady 2014/53/EÚ zo 16. apríla 2014 o harmonizácii právnych predpisov členských štátov týkajúcich sa sprístupnenia rádiových zariadení na trhu a o zrušení smernice 1999/5/ES.

Vyhlásenie o zhode ES spolu s odkazmi na normy, vo vzťahu ku ktorým sa vyhlasuje zhoda, nájdete na stránke: [www.firn.sk](http://www.firn.sk).

## Súlad s normami

---

PN-EN 60669, PN-EN 60950, PN-EN 55024, PN-EN 61000,  
PN-ETSI EN 300 220-1, PN-ETSI EN 300 220-2,  
PN-ETSI EN 301 489-1, PN-ETSI EN 301 489-3.

---