

FW-RC4-AC

Diaľkový ovládač



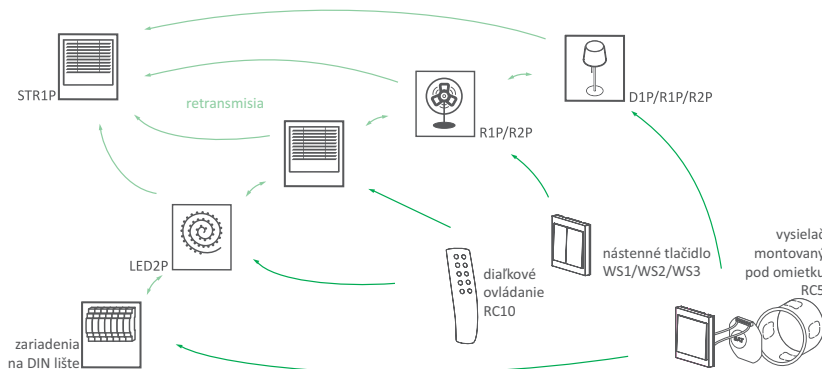
Nevyhadzujte toto zariadenie do komunálneho odpadu spolu s iným odpadom!

Podľa zákona o odpade z elektrozariadení možno elektroodpad z domácností bezplatne a v akomkoľvek množstve odovzdať na zbernom mieste zriadenom na tento účel alebo v obchode pri kúpe nového zariadenia (podľa zásady starý za nový, bez ohľadu na značku). Elektroodpad vyhodенý do koša alebo ponechaný v prírode predstavuje hrozbu pre životné prostredie a ľudské zdravie.



Popis systému

F&Wave je rodina bezdrôtových rádiovým ovládaných zariadení s dosahom až do 100 m*. Prijímače sú k dispozícii v prevedení na montáž na lištu DIN (kryt 1S) alebo vo verzii skrinky montovanej pod omietku $\varnothing 60$. Vysielače sú k dispozícii ako ručné diaľkové ovládače, nástenné tlačidlá a vo verzii pre zapustenú montáž. Prijímače opätovne vysielaajú radiacie signály. Zariadenie, ktoré prijíma radiaci signál z vysielača, ho automaticky vysiela ďalej, čím sa predlžuje dosah diaľkového ovládania.



* Dosah je do 100 m na voľnom priestranstve bez akéhokoľvek rušenia. V zastavaných podmienkach a v prítomnosti zdrojov rušenia (elektrické vedenie, vysielače atď.) môže byť skutočný dosah menší.

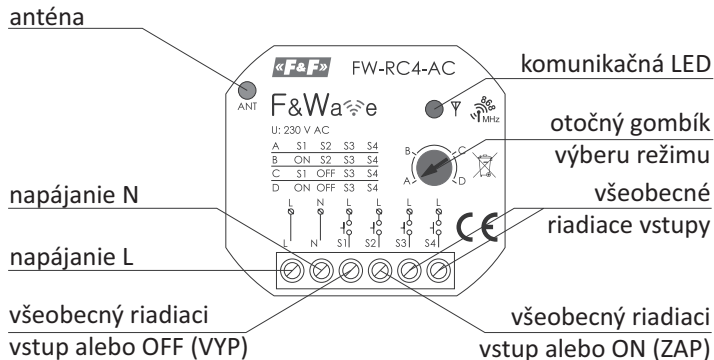


Inštaláciu zariadenia by mal vykonať kvalifikovaný inštalatér po prečítaní tohto návodu. Odstránením krytu jednotky automaticky zaniká záruka. Pred pokračovaním montážnych prác sa uistite, že pripojovacie káble nie sú pod napätím. Spôsob skladovania, prepravy a prevádzky prístroja ovplyvňuje jeho správnu činnosť.

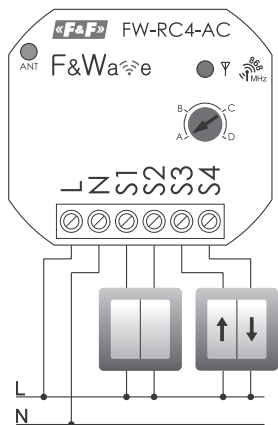
Vlastnosti modulu

- ♦ 4-tlačidlový vysielateľ diaľkového ovládania napájaný zo siete 230V;
- ♦ Kompatibilný s prijímačmi diaľkového ovládania systému F&Wave;
- ♦ Možnosť ovládania ľubovoľného počtu prijímačov;
- ♦ Funkcia zapnutia/vypnutia (bistabilný prepínač) s prijímačmi FW-R1P, FW-R1D, FW-R2P, FW-R2D, FW-D1P, FW-D1D, FW-LED2P, FW-LED2D;
- ♦ Funkcia zdvíhania/spúšťania rolety s prijímačmi FW-STR1P, FW-STR1D;
- ♦ Funkcia stlmenia/rozsvietenia s prijímačmi FW-D1P, FW-D1D, FW-LED2P, FW-LED2D;
- ♦ Možnosť zmeny konfigurácie vstupu S1 na ON - vždy zapnúť spárované prijímače a/ alebo spustiť roletu;
- ♦ Možnosť zmeny konfigurácie vstupu S2 na OFF - vždy vypnúť spárované prijímače a/alebo zdvihnúť roletu;
- ♦ Kompaktná veľkosť puzdra;
- ♦ Skrutkové svorky pre jednoduchú inštaláciu do boxu pod omietku Ø60;
- ♦ Nízka spotreba energie - nízke prevádzkové náklady.

Popis zariadenia



Pripojenie



L - napájanie L

N - napájanie N

S1 - všeobecný riadiaci vstup alebo OFF (VYP)

S2 - všeobecný riadiaci vstup alebo ON (ZAP)

S3 - všeobecný riadiaci vstup

S4 - všeobecný riadiaci vstup



Riadiaci vstup nefunguje
s podsvietenými tlačidlami.

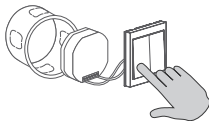
Párovanie

①



Po správnom pripojení prijímača stlačte a podržte tlačidlo PROG, do momentu, kedy zariadenie prepne výstupný obvod a komunikačná LED dióda zhasne.

②



Stlačte vybraté pripojené tlačidlo pripojené k podomietkovému vysielачu.

③

Úspešné spárovanie sa potvrdí chvíľkovým vypnutím výstupného obvodu a opätovným rozsvietením LED.



K ukončeniu režimu programovania prijímača dôjde automaticky po 30 sekundách čakania na signál z vysielачa alebo krátkom stlačení tlačidla PROG.

Zrušenie párovania

Zrušenie párovania vysielачa namontovaného pod omietku od prijímača je možné iba vymazaním zoznamu všetkých vysielачov v prijímači. Ak chcete vymazať zoznam vysielачov spolupracujúcich s prijímačom, stlačte tlačidlo PROG a podržte ho stlačené aspoň 10 sekúnd. Rýchle blikanie komunikačnej diódy signalizuje vymazanie pamäte ovládača.

Konfigurácia tlačidiel



Je možné zmeniť konfiguráciu vstupu S1 na funkciu ON a zmeniť konfiguráciu vstupu S2 na funkciu OFF. Na tento účel vyberte príslušný režim pomocou gombíka na kryte modulu podľa priloženej tabuľky.

Režim	Vstup			
A	S1	S2	S3	S4
B	ON	S2	S3	S4
C	S1	OFF	S3	S4
D	ON	OFF	S3	S4



Vzhľadom na charakter prenosu a retransmisie nepoužívajte rovnaké tlačidlo na vysielacom častejšie ako každé 2 sekundy. Prepnutie prijímača môže nastať s krátkym oneskorením.



Použitie diaľkovo ovládaných bistabilných vysielateľov sa neodporúča pri ovládaní skupiny prijímačov kvôli možnosti nesynchronizácie zapnutého stavu (najmä pri práci na väčšie vzdialenosti a / alebo súčasnom použití lokálnych tlačidiel na prijímačoch).

Zariadenia systému F & Wave

Vysielače	Prijímače	Box Ø60	Lišta DIN
pod omietku	Jedno relé	FW-R1P	FW-R1D
FW-RC4-AC, FW-RC5	Dvojité relé	FW-R2P	FW-R2D
diaľkovo ovládače	Univerzálny stmievač	FW-D1P	FW-D1D
FW-RC4, FW-RC10	Ovládač rolety	FW-STR1P	FW-STR1D
nástenné tlačidlá	Dvojkanálový LED ovládač	FW-LED2P	FW-LED2D
FW-WS1, FW-WS2, FW-WS3			

Technické údaje

napájanie	80 ÷ 265 V AC / DC
riadiace vstupy	85 ÷ 265 V AC; <1 mA
príkion	
prevádzkový režim	0,5 W
pohotovostný režim	0,25 W
rádiová frekvencia	868 MHz
max. výkon vyžarovanej frekvencie	10 mW
prevádzková teplota	-25÷65°C
prípojky	skrutkové svorky 2,5 mm ²
uťahovací moment (max)	0,4 Nm
montáž	skrinka montovaná pod omietku Ø60
rozmery	48×43×20 mm
stupeň ochrany	IP20

Záruka

Na výrobky sa vzťahuje 24-mesačná záruka od dátumu kúpy.

Záruka je platná iba s dokladom o kúpe.

Obráťte sa na svojho predajcu alebo priamo na nás.

Vyhlásenie o zhode ES

Spoločnosť FIRN elektro s.r.o. vyhlasuje, že zariadenie je v súlade s požiadavkami smernice Európskeho parlamentu a Rady 2014/53/EÚ zo 16. apríla 2014 o harmonizácii právnych predpisov členských štátov týkajúcich sa sprístupnenia rádiových zariadení na trhu a o zrušení smernice 1999/5/ES.

Vyhlásenie o zhode ES spolu s odkazmi na normy, vo vzťahu ku ktorým sa vyhlasuje zhoda, nájdete na stránke: www.firn.sk.

Súlads normami

PN-EN 60669, PN-EN 60950, PN-EN 55024, PN-EN 61000,

PN-ETSI EN 300 220-1, PN-ETSI EN 300 220-2,

PN-ETSI EN 301 489-1, PN-ETSI EN 301 489-3.