

## FW-RC5

### Diaľkový ovládač



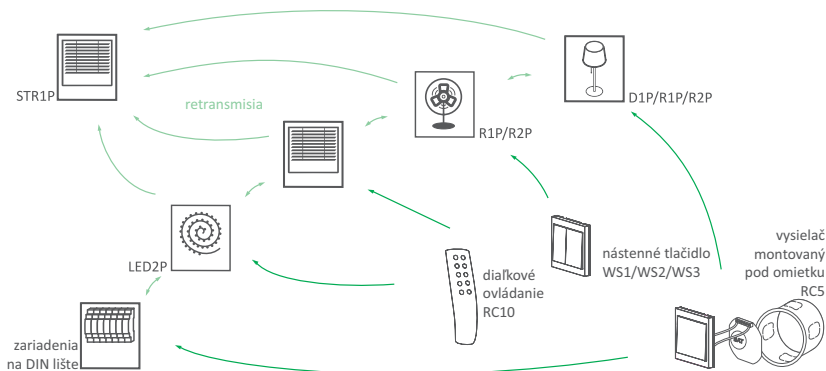
**NEVYHADZUJTE toto zariadenie do komunálneho odpadu spolu s iným odpadom!**

Podľa zákona o odpade z elektrozariadení možno elektroodpad z domácností bezplatne a v akomkoľvek množstve odovzdať na zbernom mieste zriadenom na tento účel alebo v obchode pri kúpe nového zariadenia (podľa zásady starý za nový, bez ohľadu na značku). Elektroodpad vyhodенý do koša alebo ponechaný v prírode predstavuje hrozbu pre životné prostredie a ľudské zdravie.



### Popis systému

F&Wave je rodina bezdrôtových rádiovo ovládaných zariadení s dosahom až do 100 m\*. Prijímače sú k dispozícii v prevedení na montáž na lištu DIN (kryt 1S) alebo vo verzii skrinky montovanej pod omietku Ø60. Vysielače sú k dispozícii ako ručné diaľkové ovládače, nástenné tlačidlá a vo verzii pre zapustenú montáž. Prijímače opätovne vysielaajú radiace signály. Zariadenie, ktoré prijíma radiaci signál z vysielača, ho automaticky vysiela ďalej, čím sa predlžuje dosah diaľkového ovládania.

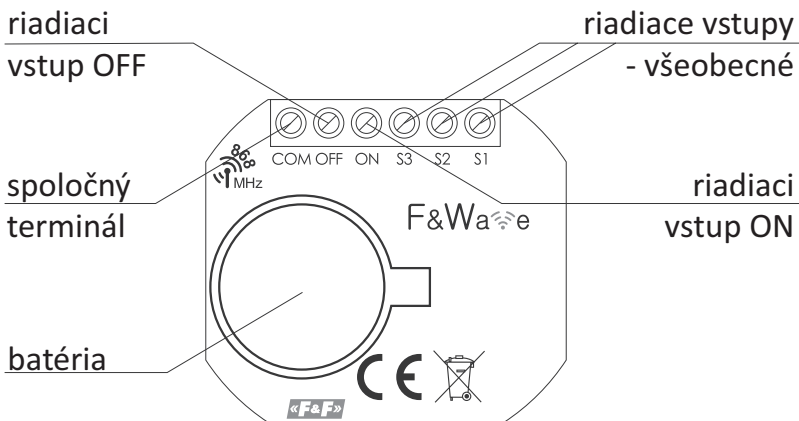


\* Dosah je do 100 m na voľnom priestranstve bez akéhokoľvek rušenia. V zastavaných podmienkach a v prítomnosti zdrojov rušenia (elektrické vedenie, vysielače atď.) môže byť skutočný dosah menší.

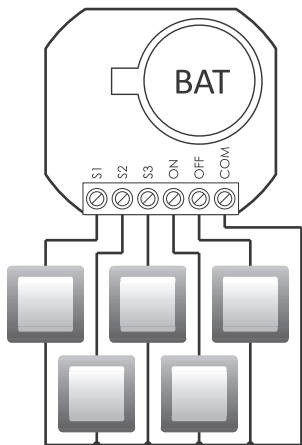
## Vlastnosti modulu

- ♦ 5-tlačidlový diaľkový ovládač na batérie;
- ♦ Kompatibilný s prijímačmi diaľkového ovládania F&Wave;
- ♦ Možnosť ovládania ľubovoľného počtu prijímačov;
- ♦ Funkcie vstupov S1, S2, S3:
  - zapnutie/vypnutie (bistabilný spínač) s prijímačmi FW-R1P, FW-R1D, FW-R2P, FW-R2D, FW-D1P, FW-D1D, FW-LED2P, FW-LED2D;
  - zdvihnutie/spustenie rolety s prijímačmi FW-STR1P, FW-STR1D;
  - stlmenie/zosvetlenie svetla s prijímačmi FW-D1P, FW-D1D, FW-LED2P, FW-LED2D;
- ♦ Vstup ON vždy zapína spárované prijímače a /alebo zdvíha roletu;
- ♦ Vstup OFF vždy vypína spárované prijímače a /alebo spúšťa roletu;
- ♦ Kompaktná veľkosť puzdra;
- ♦ Skrutkové svorky pre jednoduchú inštaláciu do boxu pod omietku Ø60.

## Popis zariadenia



## Pripojenie



S1 - riadiaci vstup - všeobecný  
S2 - riadiaci vstup - všeobecný  
S3 - riadiaci vstup - všeobecný  
ON - riadiaci vstup - ON  
OFF - riadiaci vstup - OFF  
COM - spoločný terminál



Riadiace vstupy nefungujú s podsvietenými tlačidlami.

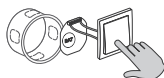
## Párovanie

①



Po správnom pripojení prijímača stlačte a podržte tlačidlo PROG, do momentu, kedy zariadenie prepne výstupný obvod a komunikačná LED dióda zhasne.

②



Stlačte vybrané pripojené tlačidlo pripojené k podmietskóvemu vysielacu.

③

Správne spárovanie sa potvrdí krátkodobým vypnutím výstupného obvodu a opätovným rozsvietením LED diódy na prijímači.



K ukončeniu režimu programovania prijímača dôjde automaticky po 30 sekundách čakania na signál z vysielateľa alebo krátkom stlačení tlačidla PROG.

## Zrušenie párovania

Zrušenie párovania vysielateľa namontovaného pod omietku od prijímača je možné iba vymazaním zoznamu všetkých vysielateľov v prijímači. Ak chcete vymazať zoznam vysielateľov spolupracujúcich s prijímačom, stlačte tlačidlo PROG a podržte ho stlačené aspoň 10 sekúnd. Rýchle blikanie komunikačnej diódy signalizuje vymazanie pamäte ovládača.

## Gombíky



Vzhľadom na charakter prenosu a retransmisie nepoužívajte rovnaké tlačidlo na vysielateľ častejšie ako každé 2 sekundy. Prepnutie prijímača môže nastať s krátkym oneskorením.



Použitie diaľkovo ovládaných bistabilných vysielateľov sa neodporúča pri ovládaní skupiny prijímačov kvôli možnosti nesynchronizácie zapnutého stavu (najmä pri práci na väčšie vzdialenosti a / alebo súčasnom použití lokálnych tlačidiel na prijímačoch).

## Zariadenia systému F & Wave

Vysielače	Prijímače	Box Ø60	Lišta DIN
<b>pod omietku</b>	Jedno relé	FW-R1P	FW-R1D
FW-RC4-AC, FW-RC5	Dvojité relé	FW-R2P	FW-R2D
<b>diaľkové ovládače</b>	Univerzálny stmievač	FW-D1P	FW-D1D
FW-RC4, FW-RC10	Ovládač rolety	FW-STR1P	FW-STR1D
<b>nástenné tlačidlá</b>	Dvojkanálový LED ovládač	FW-LED2P	FW-LED2D
FW-WS1, FW-WS2, FW-WS3			

## Výmena batérie

- 1 Vyberte batériu z držiaka.
- 2 Nainštalujte novú batériu a dbajte pritom na správnu polaritu. Značka „+“ batérie musí smerovať nahor.



Použité batérie nevyhadzujte do odpadkového koša!  
Užívateľ je povinný odovzdať použité batérie do zberného miesta na recykláciu materiálov.

## Technické údaje

napájanie	3 V DC
spotreba energie	
stlačené tlačidlo	20 mA
pohotovostný režim	15 nA
batéria	CR2032
výdrž batérie	cca 15 hodín prenosu (stlačené tlačidlo na diaľkovom ovládači)
pracovná teplota	-25-50 °C
rádiová frekvencia	868 MHz
max. výkon vyžarovanej frekvencie	10 mW
rozmery	45,5×40×8 mm

## Záruka

Na výrobky sa vzťahuje 24-mesačná záruka od dátumu kúpy.  
Záruka je platná iba s dokladom o kúpe.  
Obráťte sa na svojho predajcu alebo priamo na nás.

## Vyhlasenie o zhode ES

---

Spoločnosť FIRN elektro s.r.o. vyhlasuje, že zariadenie je v súlade s požiadavkami smernice Európskeho parlamentu a Rady 2014/53/EÚ zo 16. apríla 2014 o harmonizácii právnych predpisov členských štátov týkajúcich sa sprístupnenia rádiových zariadení na trhu a o zrušení smernice 1999/5/ES.

Vyhlasenie o zhode ES spolu s odkazmi na normy, vo vzťahu ku ktorým sa vyhlasuje zhoda, nájdete na stránke: [www.firn.sk](http://www.firn.sk).

## Súlad s normami

---

PN-EN 60669, PN-EN 60950, PN-EN 55024, PN-EN 61000,  
PN-ETSI EN 300 220-1, PN-ETSI EN 300 220-2,  
PN-ETSI EN 301 489-1, PN-ETSI EN 301 489-3.

---