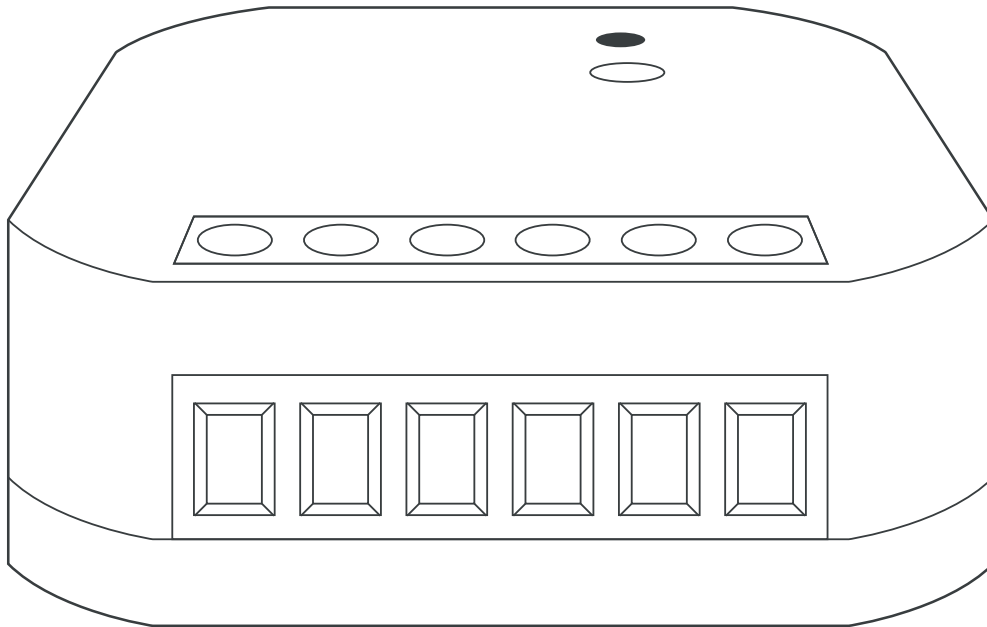




Shade

www.getproxi.com

Montáž a obsluha modulu rB-TSR1S2



Použitie

Reléový modul určený na ovládanie motoru (napr. rolety) alebo pre zapojenie monostabilného tlačítka.

Je určený pre zariadenia ako rolety, žalúzie, markýzy alebo projekčné plátna.

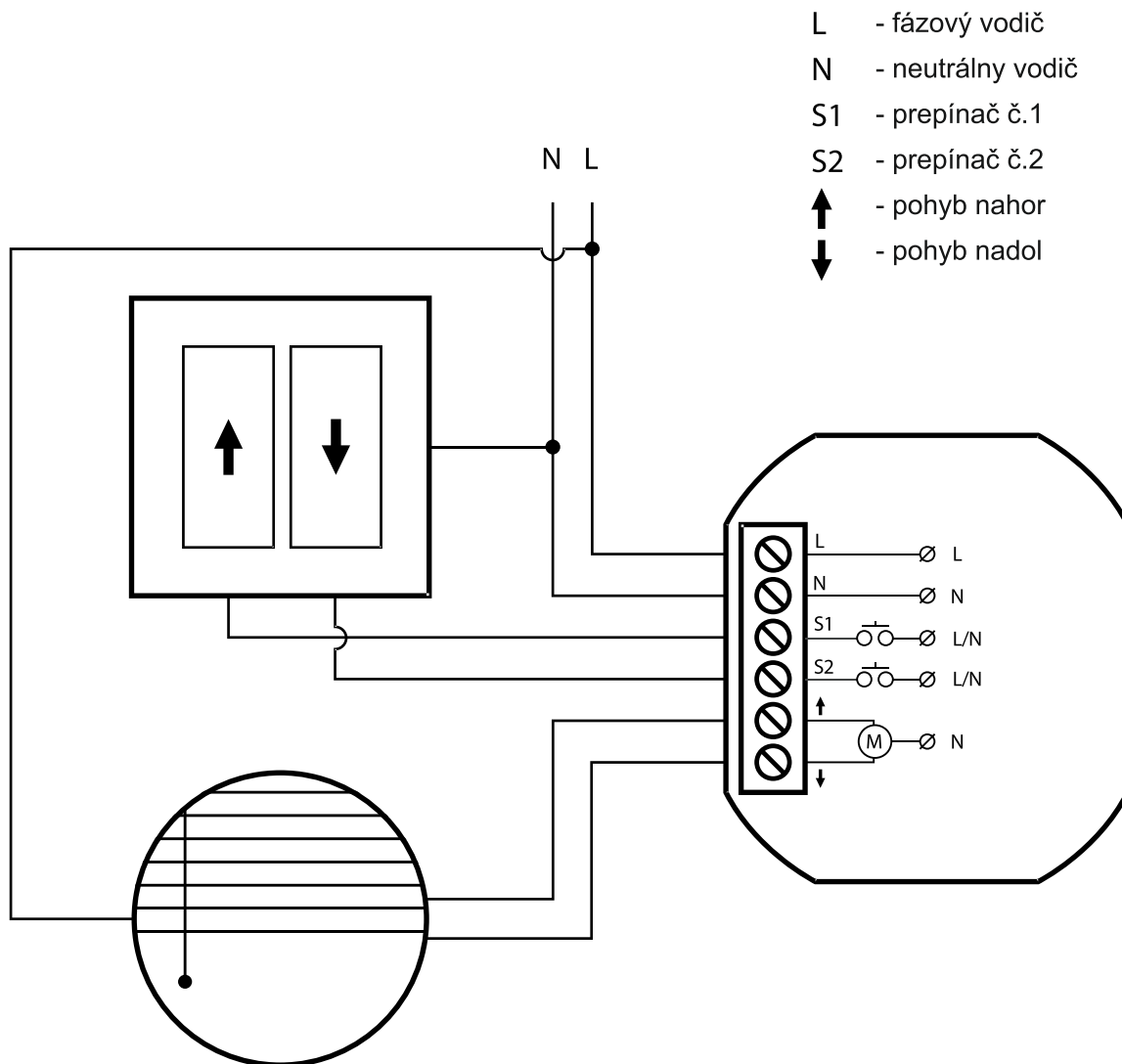
Viac informácií nájdete na stránke www.getproxi.com.

Funkcia

Stmievateľ osvetlenia umožňuje ovládanie pripojeného svetelného zdroja za pomoci smartfónu alebo klasického vypínača.

Aplikácia pre ovládanie "Seed" je k stiahnutiu zdarma na Google Play alebo App Store a funguje na každom smartfóne s Bluetooth verziou 4.0 a s operačným systémom Android 4.3 alebo IOS 7 a novším.

Schéma zapojenia



Montáž

1. Odpojte napájanie a skontrolujte, či v obvode nie je napätie.

2. Pripojte vodiče tlačidla do kontaktov S1 a S2.

3. Pripojte riadiace vodiče motoru žalúzie na odpovedajúce kontakty modulu podľa schémy zapojenia.

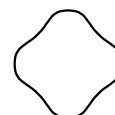
4. Pripojte fázový a nulový vodič na príslušné kontakty L a N.

5. Modul vložte do prístrojovej krabice.

6. Pripojte napájanie.

Ak je prístroj namontovaný správne, mala by prerušovane svietiť modrá dióda na module.

Technická špecifikácia



napájanie	230 V AC / 50 Hz
povolená odchýlka napájania	-20 % ÷ +10 %
príkon	1 W
frekvencia rádiového spojenia	bluetooth 2,4 GHz
sila signálu	1 mW
typ prenosu	obojsmerný
kódovanie	áno
počet relé	2
prijímače	0,6 AAC-3 / AC 230 V
vstup	úroveň spúšťanej L alebo N, 2 x kontaktný
ovládací prúd	<= 1 mA
skladovacia teplota	-20 °C ÷ +50 °C
prevádzková teplota	0 °C ÷ +45 °C
prevádzková vlhkosť	<= 85%
rozmery	49 x 44 x 22 mm
krytie	IP 20
typ krytu	krabica
tepelná ochrana	áno
autonómny režim	áno

Na všetky produkty F&F sa vzťahuje záruka po dobu 24 mesiacov od dňa zakúpenia.

Výrobca:

F&F Filipowski s. j., ul. Konstantynowska
79/81, 09-200 Pabianice, POLAND
www.fif.com.pl



Bluetooth® seed_o
SMART

Dovozca:

FIRN elektro s.r.o., Pavla Mudoňa 7,
010 01 Žilina, Slovenská republika
www.firn.sk

©2014 F&F Filipowski s. j.

