



F&F Filipowski sp. j.
Konstantynowska 79/81 95-200 Pabianice
tel/fax (+48 42) 215 23 83; 227 09 71 POLAND
<http://www.fif.com.pl> e-mail: biuro@fif.com.pl

jednofázový elektromer

LE-01M

Záruka

Na výrobky sa vzťahuje 24-mesačná záruka od dátumu kúpy. Záruka je platná iba s dokladom o kúpe. Obráťte sa na svojho predajcu alebo priamo na nás.



Nevyhadzujte toto zariadenie do komunálneho odpadu spolu s iným odpadom! Podľa zákona o odpade z elektrozariadení možno elektroodpad z domácnosti bezplatne a v akomkoľvek množstve odovzdať na zbernom mieste zriadenom na tento účel alebo v obchode pri kúpe nového zariadenia (podľa zásady starý za nový, bez ohľadu na značku). Elektroodpad vyhodený do koša alebo ponechaný v prírode predstavuje hrozbu pre životné prostredie a ľudské zdravie.

Certifikácia

MID 2014/32/EU

Číslo certifikátu

0120/SGS0159

Charakteristika

Elektromer LE-01M je statický (elektronický), kalibrovaný merač elektrickej energie striedavého jednofázového prúdu v priamom systéme. Služi na zobrazenie a záznam odoberanej elektrickej energie s možnosťou diaľkového odpočtu údajov prostredníctvom káblovej siete štandardu RS-485. Konfiguráciu merača a odpočet hodnôt je možné vykonávať cez komunikačný port v súlade s programovými funkciami Modbus RTU.

Merané veličiny

- Aktívna spotrebovaná energia, AE+ [kWh]

Impulzný výstup

Elektromer je vybavený impulzným výstupom typu otvorený kolektor (SO). Tieto výstupy umožňujú pripojenie externého zariadenia na odčítanie impulzov. Pripojenie tohoto zariadenia nie je potrebné pre správne fungovanie elektromera.

Dĺžka impulzu závisí od zaťaženia merača:

5 až 40 A: 80 ms	65 A: 80 ms	90 A: 38 ms
45 A: 75 ms	70 A: 48 ms	95 A: 36 ms
50 A: 68 ms	75 A: 46 ms	100 A: 34 ms
55 A: 62 ms	80 A: 42 ms	
60 A: 57 ms	85 A: 40 ms	

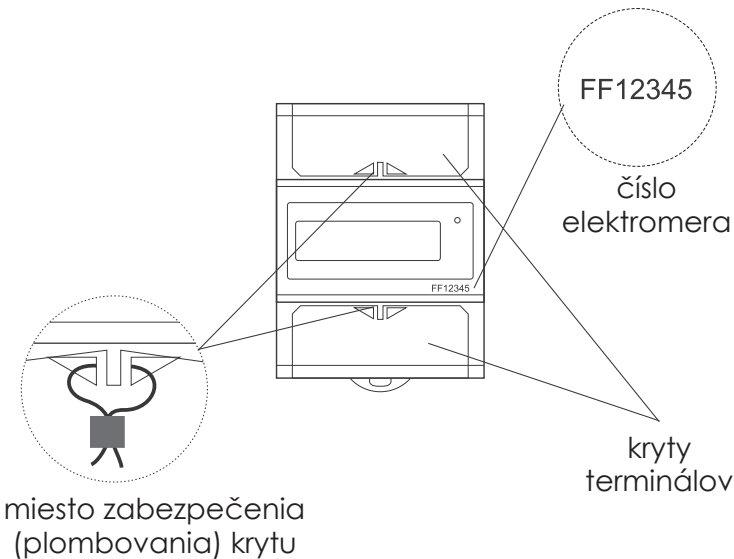
Modbus adresa elektromera

Zmena adresy elektromera sa vykonáva nastavením požadovanej hodnoty v registri elektromera. K registrom elektromera je možné sa pripojiť cez port RS-485 pomocou protokolu Modbus RTU.

Predvolená adresa elektromera: 1

Číslo elektromera

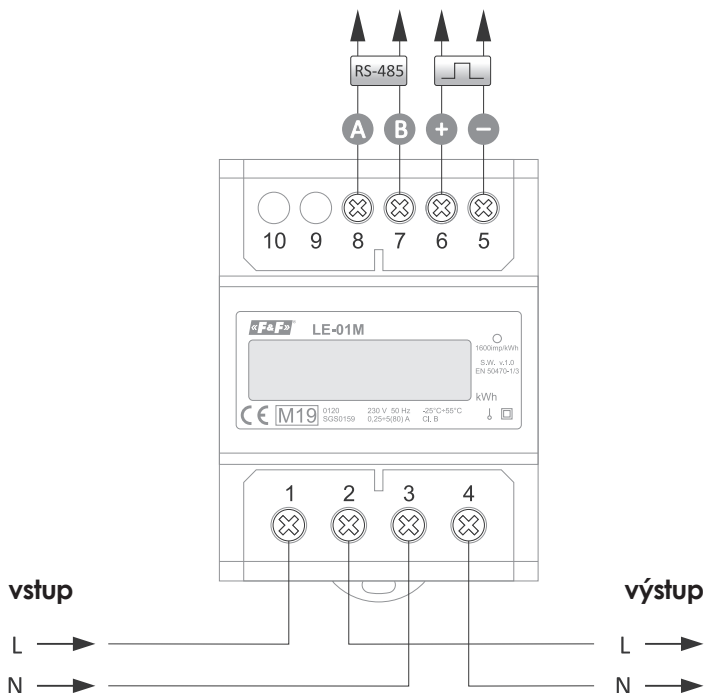
Elektromer je označený jedinečným sériovým číslom, ktoré umožňuje jeho identifikáciu. Označenie je nezmazateľné (laserové gravírovanie).



Plombovanie

Elektromer má možnosť plombovania krytu vstupných a výstupných svoriek.

Schéma zapojenia



- | | |
|------------------------------|-------------------------|
| 1 - Vstup fázový vodič Lin | 5 - Impulzný výstup (-) |
| 2 - Výstup fázový vodič Lout | 6 - Impulzný výstup (+) |
| 3 - Vstup neutrálny vodič N | 7 - Výstup RS-485 (B) |
| 4 - Výstup neutrálny vodič N | 8 - Výstup RS-485 (A) |

Parametre protokolu Modbus RTU

Komunikačné parametre	
Protokol	Modbus RTU
Typ práce	Slave
Nastavenie prenosu	Baudrate: 9600 bps Parity: NONE Stop bit: 1
Modbus adresa	1 až 245 (1-nastavené pri výrobe)

Zoznam registrov

Register	Parameter	Príkaz	Typ	Zápis/odpočet
0	Aktívna energia (R0)	03	int	R
1	Aktívna energia (R1)	03	int	R
2	Aktívna energia (R2)	03	int	R
6	Adresa elektromera	06	int	W

Vysvetlivky

R - odpočet

W - zápis

Hodnoty registra sa zapisujú vo forme celých čísiel. Pre výslednú hodnotu je potrebné vykonať prepočet podľa vzorca:

$$(R0 \times 256^2 + R1 \times 256 + R2) / 100$$

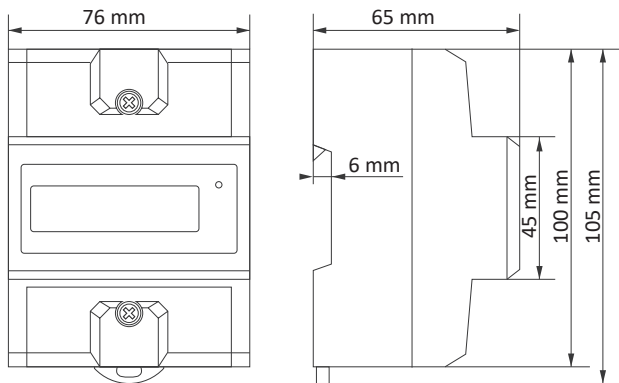
Kde:

R0 – hodnota registra 0

R1 – hodnota registra 1

R2 – hodnota registra 2

Rozmery



Servisná aplikácia LE Config

Program pre skúšobný odpočet nameraných hodnôt spotreby energie a základné nastavenie parametrov elektromera. Dostupné na www.firn.sk. Na prepojenie elektromera s počítačom je potrebný prevodník CN-USB-485 alebo akýkoľvek štandardný prevodník RS-485 → USB.

Technické parametre

Typ zariadenia:	jednfázový
Inštalácia:	2-vodičová
Referenčné napätie:	230 V AC
Základný prúd:	5 A
Max. prúd:	80 A
Min. meraný prúd:	0,04 A
Rozsah napätia:	160 až 265 V
Presnosť merania (podľa EN50470-1/3):	trieda B
Frekvencia:	50 Hz
Trieda izolačnej ochrany:	II
Vlastná spotreba energie:	<10 VA/<2W
Rozsah počítania:	0 až 99999,99 kWh
Konštanta merania:	1600 imp/kWh
Signalizácia merania:	červená LED

Komunikácia

výstup:	RS-485
komunikačný protokol:	Modbus-RTU
prenosová rýchlosť:	9600 bps
parity:	none
stop bit:	1

Impulzný výstup

typ:	otvorený kolektor (OC)
max. napätie:	27 V DC
max. prúd:	27 mA
dĺžka impulzu:	34 až 80 ms

Pripojenie: skrutkové svorky 25 mm²
Rozmery:4,5 moduly (76 mm)
Prevádzková teplota: -25 až 55 °C
Montáž: na DIN lištu TH-35
Stupeň ochrany: IP 20

Vyhľadania o zhode ES a o súlade so smernicou MID

Kópie vyhlásení o zhode ES a o súlade so smernicou MID si môžete stiahnuť na webovej stránke:
www.firn.com.pl z podstránky výrobku.

DOVOZCA



FIRN *elektro S.R.O.*

-v2207-

Bratislavská 432, 010 01 Žilina, SVK

www.firn.sk / firm@firm.sk / +421 41 5166 109