



F&F Filipowski sp. komandytowa  
ul. Konstanczynowska 79/81, 95-200 Pabianice  
tel./fax (+48 42) 215 23 83 / (+48 42) 227 09 71  
www.ff.com.pl; e-mail: biuro@ff.com.pl

## LE-02d MID

3-fázový elektromer  
pre priame meranie do 80 A



Nevyhádzajte toto zariadenie do odpadkového koša spolu s ostatnými odpadmi! Podľa zákona o odpade je možné elektroodpad pochádzať z domácnosti bezplatne a v akejkoľvek množstve odovzdať do vytvoreného zberného miesta, určeného na tento účel, ako aj do obchodu pri kúpe nového zariadenia (v súlade so zásadou "staré za nové", bez ohľadu na značku). Elektroodpad vyhodnený do odpadkového koša alebo ponechaný v prírode predstavuje hrozbu pre životné prostredie a zdravie ľudí.



### Zhodnosť

Smernica MID 2014/32/EU  
Č. certifikátu 0120/SGC0169

### Účel

LE-02d je statický (elektronický) kalibrovaný elektromer pre priame meranie v 3-fázovom AC systéme.

### Prevádzka

Špeciálny elektronický systém, pod vplyvom pretekajúceho prúdu a privedeného napätia každej fázy, generuje impulzy v množstve, ktoré je priamo úmerné spotrebe elektrickej energie na jednotlivých fázach. Spotreba energie vo fáze je indikovaná blikaním príslušnej LED (L1, L2, L3). Sčítanie a prepočet impulzov na elektrickú energiu je indikovaný blikaním LED (imp/kWh). Výslednú hodnotu spotreby energie v celom 3-fázovom systéme zobrazuje segmentový LCD displej. Elektromer zobrazuje namerané hodnoty na dve desiatinné miesta (stotiny; 000000,01 kWh=10 Wh).

### Merané veličiny

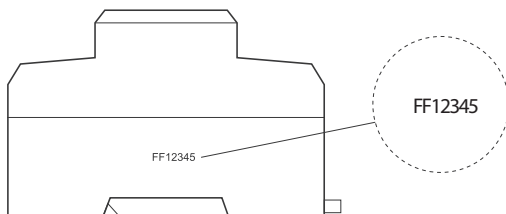
Spotrebovaná aktívna energia AE+ [kWh]

### Impulzný výstup

Elektromer má impulzný výstup, čo umožňuje pripojenie zariadenia pre počítanie impulzov (S0) generovaných elektromerom. Pre správnu činnosť elektromera nie je potrebné pripojiť žiadne zariadenie.

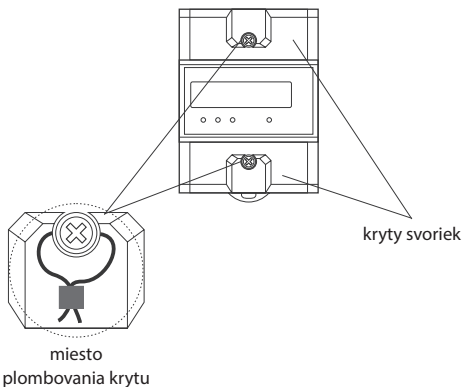
### Výrobné číslo

Elektromer je označený individuálnym sériovým číslom, ktoré umožňuje jeho jednoznačnú identifikáciu. Označenie je nezmazateľné (laserové gravírovanie).



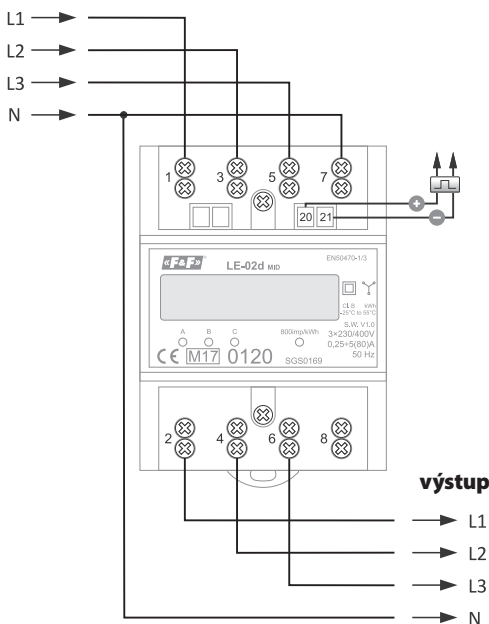
### Plombovanie

Elektromer má možnosť plombovania krytov vstupných a výstupných svoriek.



### Schéma zapojenia

#### vstup



1	vstup fáza L1	7	neutrálny vodič N
2	výstup fáza L1	20	impulzný výstup (+)
3	vstup fáza L2	21	impulzný výstup (-)
4	výstup fáza L2		
5	vstup fáza L3		
6	výstup fáza L3		

## Montáž

1. Odpojte napájanie.
2. Upevnite elektromer na DIN lištu.
3. Pomocou skrutkovača uvoľnite skrutky a odstráňte predné kryty svoriek.
4. Pripojte fázové vodiče na svorky podľa schémy zapojenia.
5. Pripojte neutrálny vodič N podľa schémy zapojenia.



Nedotahujte svorky bez vloženého vodiča, mohlo by dôjsť k ich poškodeniu.

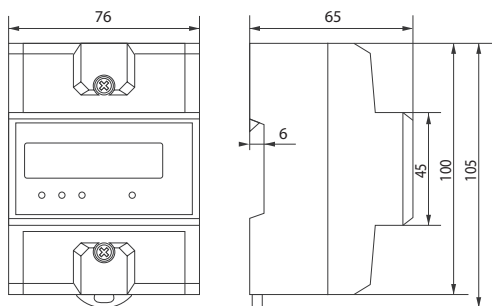
6. V prípade potreby pripojte zariadenie pre počítanie impulzov podľa schémy zapojenia.



Pripojenie zariadenia pre počítanie impulzov nie je nevyhnutné pre prevádzku elektromera.

7. Upevnite naspäť predné kryty svoriek.

## Rozmery



## Technické parametre

typ inštalácie .....	4-vodičová
menovité napätie .....	3 x 230/400 V
minimálny merný prúd .....	0,04 A
základný prúd .....	3 x 5 A
maximálny prúd .....	3 x 80 A
rozsah napätia .....	160 až 265 V AC
presnosť merania (EN50470-1/3) .....	trieda B
menovitá frekvencia .....	50Hz
trieda izolácie .....	II trieda
materiál puzdra .....	tvrdý PC
vlastná spotreba elektromera .....	10 VA; 2W
rozsah indikácie .....	0 až 999999,99
konštanta počítadla .....	800 imp/kWh
indikácia spotreby .....	3 x červená LED
indikácia sčítavania spotreby .....	červená LED
impulzný výstup	
typ .....	otvorený kolektor
maximálne napätie .....	27 V DC
maximálny prúd .....	27 mA
čas impulzu .....	35 ms
prevádzková teplota .....	-25 až 55 °C
pripojenie .....	skrutkové svorky 16 mm <sup>2</sup>
rozmery .....	4,5 modulu (75 mm)
montáž .....	na DIN lištu
krytie .....	IP 20

## Záruka

Na produkty F&F sa vzťahuje 24-mesačná záruka od dátumu nákupu, ktorá je platná iba s dokladom o kúpe. Kontaktujte svojho predajcu alebo priamo nás.

## Vyhľadanie CE

Spoločnosť F&F Filipowski sp. k. vyhlasuje že zariadenie spĺňa požiadavky smerníc LVD 2014/35/EU a EMC 2014/30/EU. Vyhlásenie o zhode MID a CE spolu s odkazmi na normy, pre ktoré sa zhoda vyhlasuje, nájdete na: [www.fif.com.pl](http://www.fif.com.pl) na podstránke produktu.

## Všeobecné pravidlá bezpečnosti pri práci

- Pred inštaláciou je dôležité dôkladne preštudovať návod. Pred použitím zariadenia je potrebné úplne porozumieť postupu jeho inštalácie a obsluhu.
- Inštaláciu a obsluhu meracieho zariadenia by mal vykonávať iba kvalifikovaný personál s dostatočným odborným vzdelaním a znalosťami o konštrukcii prístroja, jeho prevádzke a prípadných rizikách.
- Nekompletné alebo poškodené meracie zariadenie nesmiete inštalovať. Je dôležité si pred použitím overiť, či je zariadenie v dobrom stave a bez viditeľných poškodení.
- Zodpovednosť za správne uzemnenie systému, správny výber a inštaláciu ostatných zariadení pripojených k meraciemu prístroju nesie užívateľ. To zahŕňa aj použitie ochranných zariadení, ako sú prepäťové ochrany, ističe a podobne.
- Pred pripojením napájacieho zdroja je nevyhnutné overiť správne pripojenie všetkých káblov. Nesprávne pripojenie môže spôsobiť nebezpečné situácie.
- Je dôležité dodržiavať prevádzkové podmienky meracieho zariadenia, ako je napájacie napätie, vlhkosť a teplota.
- Na predchádzanie úrazu elektrickým prúdom alebo poškodeniu meracieho prístroja je potrebné vypnúť napájacie napätie pri každej manipulácii so zapojením zariadenia.
- Nevykonávajte žiadne zmeny na zariadení. Ak by sa vykonali neautorizované úpravy, mohlo by to spôsobiť poškodenie prístroja, nesprávnu prevádzku alebo úraz servisného personálu a môže to mať za následok odmietnutie záruky zo strany výrobcu.

DISTRIBÚTOR



**FIRN** elektro s.r.o.  
Bratislavská 432, 010 01 Žilina, SKV  
[www.firn.sk](http://www.firn.sk) / [firm@firn.sk](mailto:firm@firn.sk) / +421 41 5166 109

-v2307-