



F&F Filipowski sp.j.
ul. Konstantynowska 79/81
95-200 Pabianice
tel./fax (42) 215 23 83, 227 09 71
e-mail: biuro@fif.com.pl
www.fif.com.pl

dovozca:



FIRN elektro s.r.o., Bratislavská 432, 010 01 Žilina
www.firn.sk / firm@firn.sk

LE-03MW CT

Merač spotreby elektrickej energie

3-fázový, obojsmerný, tarifný



Návod na obsluhu
v. 1.3 (201015)



www.fif.com.pl

Obsah

OBSAH	2
1. ÚČEL	3
2. VLASTNOSTI ZARIADENIA.....	3
3. MERANÉ VELIČINY.....	4
4. OVLÁDACÍ PANEL.....	4
5. TECHNICKÁ ŠPECIFIKÁCIA.....	9
6. ZHODA A OZNAČENIE.....	10
7. ROZMERY.....	11
8. PRIPOJENIE	11
9. KOMUNIKAČNÝ PROTOKOL.....	12
10. ZÁRUKA VÝROBCU	20

1. Účel

Elektromer LE-03MW CT je elektronický, obojsmerný merač elektrickej energie trojfázového prúdu určený na meranie v polopriamom systéme. Zabudované hodiny reálneho času umožňujú meranie spotreby elektrickej energie s rozdelením na rôzne tarifné pásma. Komunikačné rozhrania RS-485 s protokolom Modbus RTU a optický port v súlade s normou EN62056 (IEC1107) umožňujú diaľkový odpočet a konfiguráciu merača.

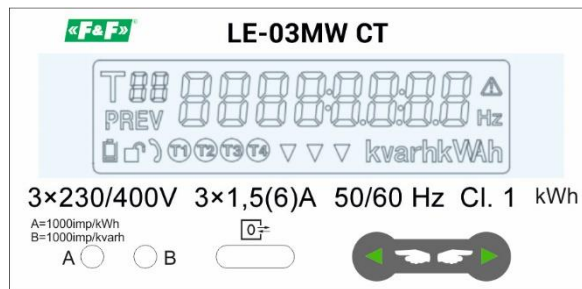
2. Vlastnosti zariadenia

- ✓ 3-fázový, obojsmerný elektromer;
- ✓ Polopriame meranie prúdu (priame meranie do 6 A);
- ✓ Meranie energie v 4 tarifných pásmach;
- ✓ Zabudované hodiny reálneho času so záložnou batériou na prepínanie tarifných pásiem;
- ✓ Záznam celkového odberu a odberu rozdeleného podľa taríf:
 - celkovej činnnej a jalovej energie;
 - činnnej a jalovej energie rozdelenej do jednotlivých kvadrantov;
- ✓ 8 časových harmonogramov deliacich deň na tarifné zóny;
- ✓ Možnosť výpočtu energie podľa odlišných harmonogramov platných pre pracovné dni a víkend;
- ✓ Možnosť rozdelenia roka na 8 časových intervalov. V rámci každého intervalu môže byť energia (pre pracovné dni) počítaná podľa iného harmonogramu.
- ✓ Zobrazenie parametrov siete (napätia, prúdy, činný výkon, jalový výkon, zdanlivý výkon, účinník, frekvencia);
- ✓ Výpočet príkonu pre jednotlivé tarify;
- ✓ Ďalší, vymazateľný merač spotreby elektrickej energie;
- ✓ Port RS-485, protokol Modbus RTU;
- ✓ Optický komunikačný port v súlade s normou EN62056 (IEC1107);
- ✓ 2 impulzné výstupy SO s programovateľným počtom impulzov na kWh/kVArh;
- ✓ Multifunkčný LCD displej.

3. Merané veličiny

- ✓ Činná energia spotrebovaná a dodávaná;
- ✓ Jalová energia indukčná a kapacitná;
- ✓ Fázové napätia;
- ✓ Fázové prúdy;
- ✓ Činný výkon (absolútna hodnota);
- ✓ Jalový výkon (absolútna hodnota);
- ✓ Zdanlivý výkon;
- ✓ Účinník (absolútna hodnota);
- ✓ Frekvencia.

4. Ovládací panel



Predný náčrt s obrazovkou (viditeľné tlačidlá)

4.1. Opis prvkov displeja



Ukazovateľ aktuálnej tarify



Symbol – označuje, ku ktorej skupine parametrov je priradená hodnota zobrazená v číselnom poli. Môže ísť o ukazovateľ tarify (T1, T2, T3 T4) alebo fázy (L1, L2, L3).

Jednotka hodnoty zobrazenej v číselnom poli displeja.

Symbody majú nasledujúci význam:



kW – činný výkon

kWh – činná energia

kVAh – jalová energia

VA a kVA – zdanlivá energia

V – napätie

A – prúd



Číselné pole displeja zobrazuje hodnotu frekvencie



Výmena údajov prostredníctvom komunikačného rozhrania



Indikátor vybitia batérie interných hodín

4.2. Ovládacie prvky



Ovládacie tlačidlá na zmenu zobrazenej hodnoty.

Zoznam zobrazených parametrov je uvedený v nasledujúcej tabuľke.

4.3. Údaje zobrazované na LCD displeji

Strana	Parameter	Jedn.	Symbol	Formát
1	Dátum			XX-XX-XX
2	Čas			XX:XX:XX
3	Celková spotreba činnej energie	kWh		6+2 000000.00
4	Tarifa T1 – spotreba činnej energie	kWh	T01	6+2 000000.00
5	Tarifa T2 – spotreba činnej energie	kWh	T02	6+2 000000.00
6	Tarifa T3 – spotreba činnej energie	kWh	T03	6+2 000000.00
7	Tarifa T4 – spotreba činnej energie	kWh	T04	6+2 000000.00
8	Celková spotreba jalovej energie	kVArh		6+2 000000.00
9	Tarifa T1 – spotreba jalovej energie	kVArh	T11	6+2 000000.00
10	Tarifa T2 – spotreba jalovej energie	kVArh	T12	6+2 000000.00
11	Tarifa T3 – spotreba jalovej energie	kVArh	T13	6+2 000000.00
12	Tarifa T4 – spotreba jalovej energie	kVArh	T14	6+2 000000.00
13	L1 – fázové napätie	V	L1	3+1 000.0
14	L2 – fázové napätie	V	L2	3+1 000.0
15	L3 – fázové napätie	V	L3	3+1 000.0
16	L1 – fázový prúd	A	L1	4+2 0000.00
17	L2 – fázový prúd	A	L2	4+2 0000.00
18	L3 – fázový prúd	A	L3	4+2 0000.00
19	Celkový činný výkon	kW		5+3 00000.000
20	L1 – činný výkon	kW	L1	5+3 00000.000
21	L2 – činný výkon	kW	L2	5+3 00000.000
22	L3 – činný výkon	kW	L3	5+3 00000.000
23	Celkový zdanlivý výkon	kVA		5+3 00000.000
24	L1 – zdanlivý výkon	kVA	L1	5+3 00000.000
25	L2 – zdanlivý výkon	kVA	L2	5+3 00000.000
26	L3 – zdanlivý výkon	kVA	L3	5+3 00000.000
27	Celkový účinník			1+2 0.00
28	L1 – účinník		L1	1+2 0.00
29	L2 – účinník		L2	1+2 0.00
30	L3 – účinník		L3	1+2 0.00

Upozornenie!

Merač zaznamenáva absolútne hodnoty výkonu a účinníka

Strana	Parameter	Jedn.	Symbol	Formát
31	Frekvencia	Hz		2+2 00.00
32	Tarifa T1 – dopyt po výkone	kW	T-1	6+2 000000.00
33	Tarifa T2 – dopyt po výkone	kW	T-2	6+2 000000.00
34	Tarifa T3 – dopyt po výkone	kW	T-3	6+2 000000.00
35	Tarifa T4 – dopyt po výkone	kW	T-4	6+2 000000.00
36	Vymazateľný merač spotreby energie	kWh	Indikáciu je možné zrušiť podržaním ľubovoľného tlačidla (približne na 10 s), kým je tento parameter zobrazený.	000000.00
37			C11 XYZ XYZ ukazujú prítomnosť napätia na vstupných vedeniach. 0 – žiadne napätie 1 – prítomné napätie X – fáza L1 Y – fáza L2 Z – fáza L3	C 11 111
38	Čas zobrazenia		1-30 s Čas môžete zmeniť pomocou ovládacích tlačidiel. Počas zobrazenia parametra je potrebné stlačiť ľubovoľné tlačidlo na 10 s a potom nastaviť požadovanú hodnotu stlačením tlačidla doľava alebo doprava.	Lcd-t 05
39	Impulzný výstup		12000, 1200, 120, 12	S0 12000
40	Možnosť výpočtu parametra: - Celková činná energia - Celková jalová energia		CodE 01 – celková energia = energia spotrebovaná,	CodE 01

			CodE 05 – celková energia = energia spotrebovaná + energia dodávaná CodE 09 – celková energia = energia spotrebovaná – energia dodávaná	
41	IR adresa merača		0	12345678
42	Adresa MODBUS		0	Id 255
43	Rýchlosť komunikácie		1200, 2400, 4800, 9600	bd 9600
44	Verzia softvéru			V 1.01

5. Technická špecifikácia

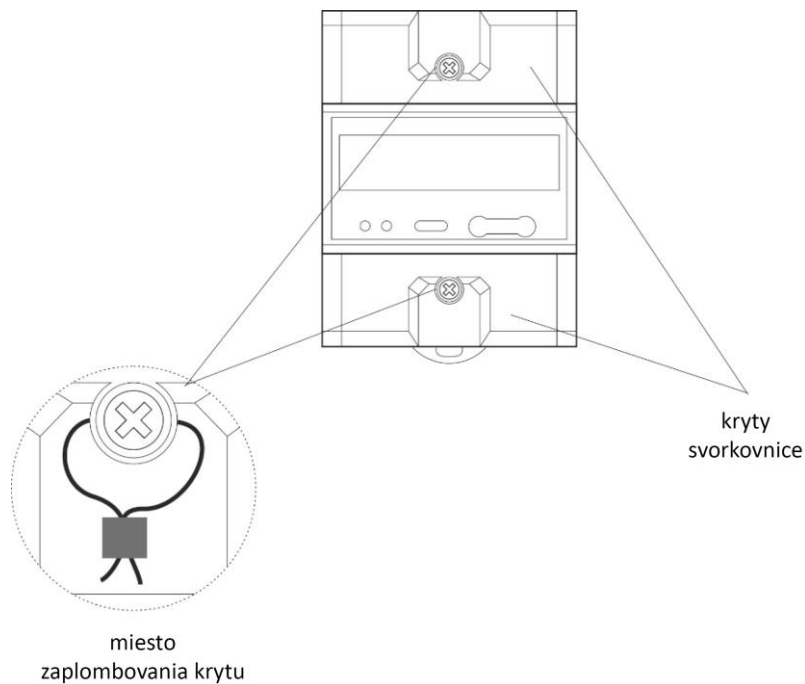
referenčné napätie	3×230/400 V
minimálny prúd/základný prúd	0,25/1,5 A
maximálny prúd	6 A
minimálny detekčný prúd	0,003 A
merané napätie	
L-N	100÷289 V AC
L-L	173÷500 V AC
menovitá frekvencia	50 Hz
presnosť merania	trieda B
inštalácia	3-fázová, 4-vodičová
preťažiteľnosť	30×I _{max} /10 ms
izolácia	4 kV/1 min.; 6 kV/1 μs
vlastná spotreba merača	<10 VA; <2 W
rozsah údajov merača	8 číslic
impulzné výstupy	
počet impulzných výstupov	2
typ impulzných výstupov	OC (otvorený kolektor)
maximálne napätie	30 V DC
maximálny prúd	27 mA
impulzná konštanta výstupu 1	12000, 1200, 120, 12 imp/kWh
impulzná konštanta výstupu 2	12000 imp/kVAr
komunikácia	
port	RS-485
komunikačný protokol	Modbus RTU
rýchlosť prenosu	1200, 2400, 4800, 9600 bps
parita	EVEN
stop bity	1

signalizácia čítania	2×LED
prevádzková teplota	-25÷55 °C
prípojky	skrutkové svorky 25 mm ²
rozmery	76 × 100 × 65 mm (4,5 modulu DIN)
inštalácia	na lište TH-35 mm
stupeň ochrany	IP51
trieda izolácie	trieda II
kryt	samozhášavý materiál UI94 V-0

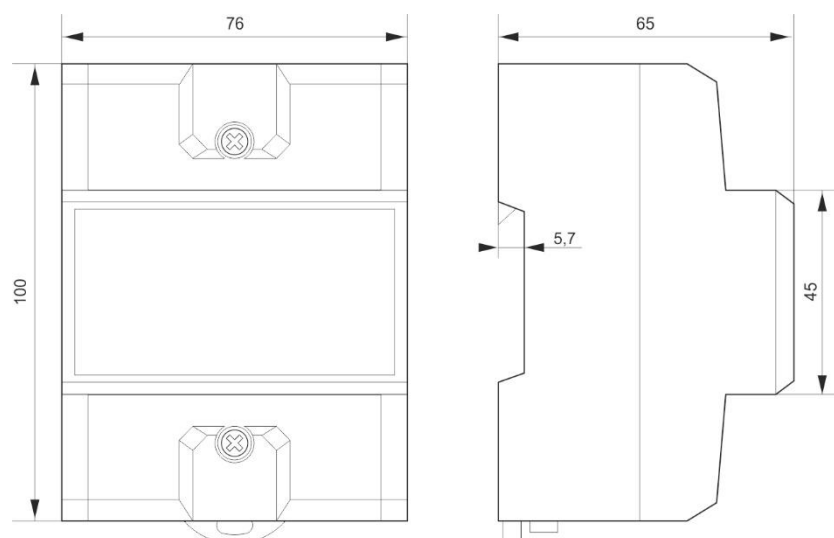
6. Zhoda a označenie

Merač je označený individuálnym výrobným číslom, podľa ktorého ho možno jednoznačne identifikovať. Označenie je nezmazateľné (vyryté laserom).

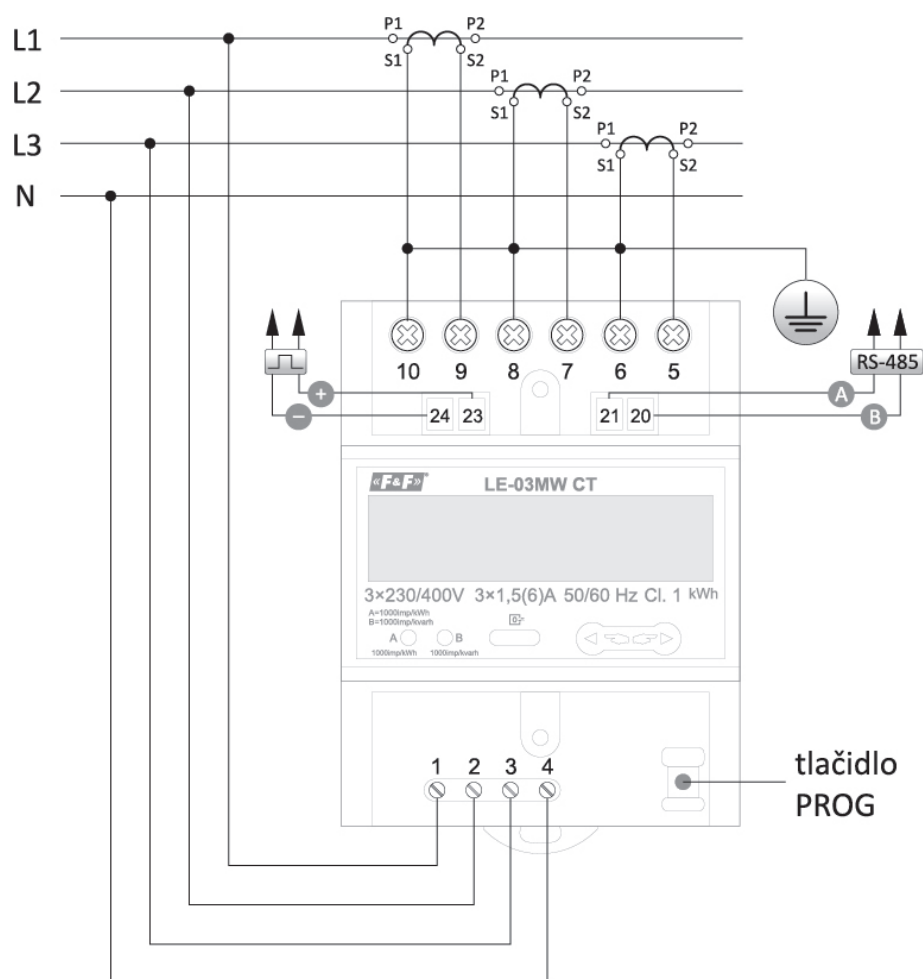
Merač má možnosť zaplombovania krytu vstupných a výstupných svoriek, čím sa zabráni obídenu merača.



7. Rozmery



8. Pripojenie



9. Komunikačný protokol

Merač je vybavený rozhraním RS-485, ktoré podporuje komunikačný protokol Modbus RTU.

Predvolené komunikačné parametre:

adresa Modbus	1
komunikačná rýchlosť	9600 bps

Aktuálne komunikačné parametre (adresa Modbus, prenosová rýchlosť) sa dajú vyčítať zo zobrazení na LCD displeji.

9.1. Zoznam registrov

Legenda:

Stĺpec tabuľky	Opis
Register	Adresa registra, v ktorom sa nachádza parameter. Dec – adresa v desiatkovej sústave Hex – adresa zapísaná v hexadecimálnom tvare
Funkcia	Názov parametra
Typ	Formát zápisu údajov: U16 – 16-bitové číslo bez znamienka U32 – 32-bitové číslo bez znamienka FLOAT – číslo s pohyblivou rádovou čiarkou zapísané vo formáte ieee 754
R/W	Zápis/odpočet: R – údaje len na čítanie W – údaje len na zápis R/W – údaje na čítanie aj na zápis
Počet	Počet registrov, v ktorých sa nachádza parameter
Nastavenia	Rozsah nastavenia parametrov

Register		Funkcia	Typ	R/W	Počet	Nastavenia
Dec	Hex					
0	0	Sériové číslo	U32	R	2	
1	2	Modbusová adresa merača	U16	R/W	1	1÷247
2	3	Rýchlosť prenosu	U16	R/W	1	1200, 2400, 4800, 9600
3	4	Verzia softvéru	Float	R	2	
6	6	Verzia hardvéru	Float	R	2	
8	8	Transformačný pomer CT	U16	R/W	1	Zoznam kódov nastavenia v tabuľke nižšie
9	9	Konfigurácia impulzného výstupu	Float	R/W	2	12000, 1200, 120, 12
11	B	Možnosť výpočtu parametra: - Celková činná energia - Celková jalová energia	U16	R/W	1	1 – celková energia = energia spotrebovaná, 5 – celková energia = energia spotrebovaná + energia dodávaná 9 – celková energia = energia spotrebovaná – energia dodávaná
13	D	Čas zobrazenia	U16	R/W	1	1÷30
14	E	L1 – fázové napätie	Float	R	2	
16	10	L2 – fázové napätie	Float	R	2	
18	12	L3 – fázové napätie	Float	R	2	
20	14	Frekvencia	Float	R	2	
22	16	L1 – fázový prúd	Float	R	2	
24	18	L2 – fázový prúd	Float	R	2	
26	1A	L3 – fázový prúd	Float	R	2	
28	1C	Celkový činný výkon	Float	R	2	
30	1E	Fáza L1 – činný výkon	Float	R	2	
32	20	Fáza L2 – činný výkon	Float	R	2	
34	22	Fáza L3 – činný výkon	Float	R	2	
36	24	Celkový jalový výkon	Float	R	2	
38	26	Fáza L1 – jalový výkon	Float	R	2	

40	28	Fáza L2 – jalový výkon	Float	R	2	
42	2A	Fáza L3 – jalový výkon	Float	R	2	
44	2C	Celkový zdanlivý výkon	Float	R	2	

Register		Funkcia	Typ	R/W	Počet	Nastavenia
Dec	Hex					
46	2E	Fáza L1 – zdanlivý výkon	Float	R	2	
48	30	Fáza L2 – zdanlivý výkon	Float	R	2	
50	32	Fáza L3 – zdanlivý výkon	Float	R	2	
52	34	Celkový účinník	Float	R	2	
54	36	Fáza L1 – účinník	Float	R	2	
56	38	Fáza L2 – účinník	Float	R	2	
58	3A	Fáza L3 – účinník	Float	R	2	
60	3C	Čas	Float	R/W	2	
256	100	Celková činná energia	Float	R	2	Hodnota závisí od nastavej možnosti výpočtu (pozri register 11)
258	102	Fáza L1 – celková činná energia	Float	R	2	
260	104	Fáza L2 – celková činná energia	Float	R	2	
262	106	Fáza L3 – celková činná energia	Float	R	2	
264	108	Spotrebovaná činná energia	Float	R	2	
266	10A	Fáza L1 – spotrebovaná činná energia	Float	R	2	
268	10C	Fáza L2 – spotrebovaná činná energia	Float	R	2	
270	10E	Fáza L3 – spotrebovaná činná energia	Float	R	2	
272	110	Dodávaná činná energia	Float	R	2	
274	112	Fáza L1 – dodávaná činná energia	Float	R	2	
276	114	Fáza L2 – dodávaná činná energia	Float	R	2	
278	116	Fáza L3 – dodávaná činná energia	Float	R	2	
280	118	Celková jalová energia	Float	R	2	Hodnota závisí od nastavej možnosti výpočtu (pozri register 11)
282	11A	Fáza L1 – jalová energia	Float	R	2	
284	11C	Fáza L2 – jalová energia	Float	R	2	
286	11E	Fáza L3 – jalová energia	Float	R	2	
288	120	Spotrebovaná jalová energia	Float	R	2	
290	122	Fáza L1 – spotrebovaná jalová energia	Float	R	2	
292	124	Fáza L2 – spotrebovaná jalová energia	Float	R	2	
294	126	Fáza L3 – spotrebovaná jalová energia	Float	R	2	
296	128	Dodávaná jalová energia	Float	R	2	

Register		Funkcia	Typ	R/W	Počet	Nastavenia
Dec	Hex					
298	12A	Fáza L1 – dodávaná jalová energia	Float	R	2	
300	12C	Fáza L2 – dodávaná jalová energia	Float	R	2	
302	12E	Fáza L3 – dodávaná jalová energia	Float	R	2	
304	130	Tarifa T1 – celková činná energia	Float	R	2	Hodnota závisí od nastavenej možnosti výpočtu. (pozri register 11)
305	132	Tarifa T1 – spotrebovaná činná energia	Float	R	2	
308	134	Tarifa T1 – dodávaná činná energia	Float	R	2	
310	136	Tarifa T1 – celková jalová energia	Float	R	2	Hodnota závisí od nastavenej možnosti výpočtu. (pozri register 11)
312	138	Tarifa T1 – spotrebovaná jalová energia	Float	R	2	
314	13A	Tarifa T1 – dodávaná jalová energia	Float	R	2	
316	13C	Tarifa T2 – celková činná energia	Float	R	2	Hodnota závisí od nastavenej možnosti výpočtu. (pozri register 11)
318	13E	Tarifa T2 – spotrebovaná činná energia	Float	R	2	
320	140	Tarifa T2 – dodávaná činná energia	Float	R	2	
322	142	Tarifa T2 – celková jalová energia	Float	R	2	
324	144	Tarifa T2 – spotrebovaná jalová energia	Float	R	2	
326	146	Tarifa T2 – dodávaná jalová energia	Float	R	2	
328	148	Tarifa T3 – celková činná energia	Float	R	2	Hodnota závisí od nastavenej možnosti výpočtu (pozri register 11)
330	14A	Tarifa T3 – spotrebovaná činná energia	Float	R	2	
332	14C	Tarifa T3 – dodávaná činná energia	Float	R	2	

334	14E	Tarifa T3 – celková jalová energia	Float	R	2	Hodnota závisí od nastavenej možnosti výpočtu (pozri register 11)
336	150	Tarifa T3 – spotrebovaná jalová energia	Float	R	2	
338	152	Tarifa T3 – dodávaná jalová energia	Float	R	2	
340	154	Tarifa T4 – celková činná energia	Float	R	2	Hodnota závisí od nastavenej možnosti výpočtu (pozri register 11)
342	156	Tarifa T4 – spotrebovaná činná energia	Float	R	2	
344	158	Tarifa T4 – dodávaná činná energia	Float	R	2	
346	15A	Tarifa T4 – celková jalová energia	Float	R	2	Hodnota závisí od nastavenej možnosti výpočtu (pozri register 11)
348	15C	Tarifa T4 – spotrebovaná jalová energia	Float	R	2	
350	15E	Tarifa T4 – dodávaná jalová energia	Float	R	2	

9.2 Transformačný pomer

Transformačný pomer merača možno nastaviť na diaľku cez rozhranie Modbus RTU alebo lokálne pomocou tlačidla PROG.

Manuálne nastavenie transformačného pomeru:

- 1) vypnite a zapnite napájanie merača,
- 2) stlačte a podržte stlačené tlačidlo PROG,
- 3) po cca 15 sekundách uvoľnite tlačidlo PROG,
- 4) na displeji sa zobrazí blikajúca hodnota pomeru (napr. 0005-5), v nasledujúcej tabuľke sú uvedené dostupné nastavenia,
- 5) pomocou tlačidiel doprava alebo doľava nastavte požadovanú hodnotu transformačného pomeru,
- 6) počkajte, kým hodnota transformátora nezmizne z displeja.

Nastavenie pomeru cez rozhranie RS485 vyžaduje zápis hodnoty kódu zodpovedajúcej zvolenému prúdovému transformátoru do registra číslo 8.

Poznámka: Kódové označenie transformátora sa vytvorí zápisom hodnoty primárneho prúdu transformátora ako čísla BCD.

Pomer	Kódovanie	
	Hexadecimálne	Desiatkové
5/5	0x0005	5
30/5(*)	0x0030	48
40/5	0x0040	64
50/5	0x0050	80
60/5	0x0060	96
75/5	0x0075	117
80/5(*)	0x0080	128
100/5	0x0100	256
125/5	0x0125	293
150/5	0x0150	336
200/5	0x0200	512
250/5	0x0250	592
300/5	0x0300	768
400/5	0x0400	1024
500/5	0x0500	1280
600/5	0x0600	1536
750/5(*)	0x0750	1872
800/5	0x0800	2048
1000/5	0x1000	4096

Pomer	Kódovanie	
	Hexadecimálne	Desiatkové
1250/5	0x1250	4688
1500/5	0x1500	5376
2000/5	0x2000	8192
2500/5	0x2500	9472
3000/5	0x3000	12288
4000/5	0x4000	16384
5000/5	0x5000	20480
6000/5	0x6000	24576
7500/5	0x7500	29952

(*) Pomery 30/5, 80/5, 750/5 možno nastaviť len cez rozhranie Modbus RTU.

Upozornenie!

Pre pokročilú konfiguráciu merača LE-03MW CT (tarifné pásma, sviatky atď.) sa odporúča využiť bezplatný konfiguračný softvér **LE Config**.

Program si môžete stiahnuť na webovej stránke www.fif.com.pl.

10. Záruka výrobcu

1. Na výrobok sa vzťahuje 24-mesačná záruka, ktorá začína plynúť od dátumu kúpy.
2. Záruka platí len s dokladom o kúpe.
3. Reklamáciu môžete podať na mieste nákupu alebo priamo u výrobcu:
(tel.: (42) 227 09 71; e-mail: reklamacie@fif.com.pl)
4. Počas záručnej doby sa výrobca v prípade oprávnenej reklamácie zaväzuje v súlade s právnymi predpismi na ochranu spotrebiteľa opraviť zariadenie, vymeniť ho za nové alebo vrátiť kúpnu cenu.
5. Reklamácia bude vybavená do 14 dní odo dňa doručenia do servisného centra.
6. Záruka sa nevzťahuje na:
 - mechanické ani chemické poškodenia;
 - poškodenia, ktoré vznikli v dôsledku nesprávneho používania alebo používania v rozpore s návodom na obsluhu;
 - poškodenia, ktoré vznikli po predaji v dôsledku nehôd alebo iných udalostí, za ktoré nenesie zodpovednosť výrobca ani predajňa, napr. poškodenie pri doprave atď.
7. Záruka sa nevzťahuje na činnosti, ktoré má v súlade s návodom vykonávať používateľ, napr. nainštalovanie merača, vykonanie elektrickej inštalácie, inštalácie ďalších požadovaných elektrických zabezpečení, kontroly atď.

Upozornenie!

Nevykonávajte samostatne žiadne zmeny na zariadení. Môže to mať za následok poškodenie alebo nesprávnu funkciu zariadenia, čo môže viesť k poškodeniu ovládaného zariadenia a nebezpečenstvu pre obsluhujúci personál. V takýchto prípadoch výrobca nezodpovedá za následné udalosti a v prípade reklamácie môže odmietnuť poskytnutú záruku.