



F&F Filipowski sp. j.
Konstantynowska 79/81 95-200 Pabianice
tel/fax (+48 42) 215 23 83; 227 09 71 POLAND
<http://www.fif.com.pl> e-mail: biuro@fif.com.pl

LE-03d CT400

trojfázový elektromer
pre polopriame meranie



Nevyhadzujte toto zariadenie do komunálneho odpadu spolu s iným odpadom! Podľa zákona o odpade z elektrozariadení možno elektroodpad z domácnosti bezplatne a v akomkoľvek množstve odovzdať na zbernom mieste zriadenom na tento účel alebo v obchode pri kúpe nového zariadenia (podľa zásady starý za nový, bez ohľadu na značku). Elektroodpad vyhodенý do koša alebo ponechaný v prírode predstavuje hrozbu pre životné prostredie a ľudské zdravie.

Charakteristika

Elektromer LE-03d CT400 je statický (elektronický), kalibrovaný merač elektrickej energie striedavého trojfázového prúdu v polopriamom systéme. Merač je určený na prácu s meracím prúdovým transformátorom s primárnym prúdom 400 A a sekundárnym 5 A. Maximálny merný prúd je daný primárnym prúdom meracieho prúdového transformátora. Vďaka požitiu transformátorov s vyhradenými parametrami, ukazuje elektromer skutočnú hodnotu spotrebovanej elektriny.

Prevádzka

Špeciálny elektronický obvod vplyvom elektrického prúdu a napätia na každej fáze generuje impulzy v množstve úmernom spotrebovanej elektrickej energii. Spotreba elektrickej energie je indikovaná blikaním LED príslušnej fázy (L1, L2, L3).

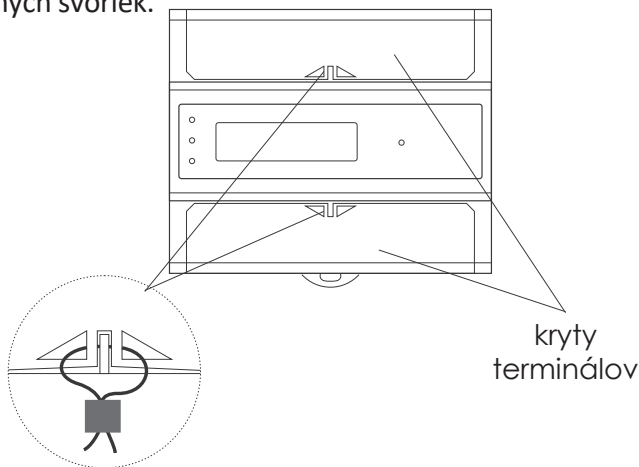
Súčet impulzov z troch fáz sa premieňa na celkovú spotrebu elektrickej energie v celom trojfázovom systéme a jej hodnota sa zobrazuje na segmentovom LCD displeji.

Impulzný výstup

Elektromer je vybavený impulzným výstupom typu otvorený kolektor (SO). Tento výstup umožňuje pripojenie externého zariadenia na odčítanie impulzov. Pripojenie tohoto zariadenia nie je potrebné pre správne fungovanie elektromera.

Plombovanie

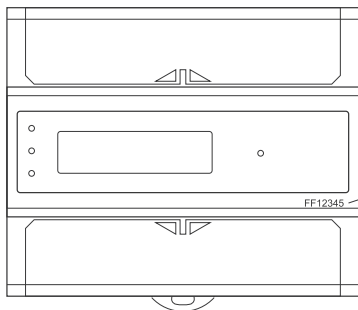
Elektromer má možnosť plombovania krytu vstupných a výstupných svoriek.



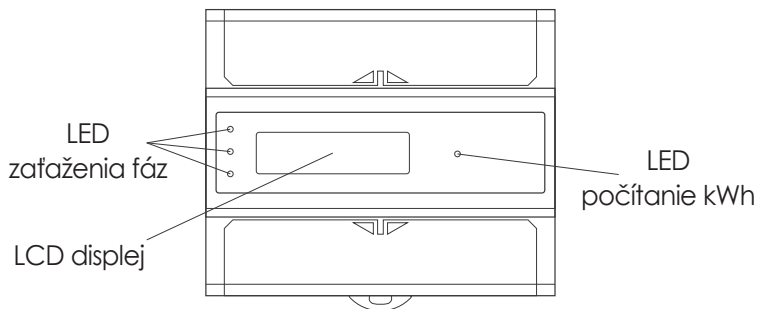
miesto zabezpečenia
(plombovania) krytu

Číslo elektromera

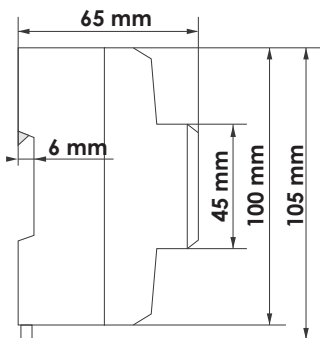
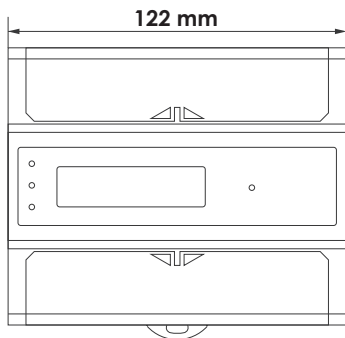
Elektromer je označený jedinečným sériovým číslom, ktoré umožňuje jeho identifikáciu. Označenie je nezmazateľné (laserové gravírovanie).



Opis predného panela



Rozmery



Montáž

1. Odpojte napájanie.
2. Upevnite elektromer na DIN lištu v rozvádzači.
3. Pripojte vodiče napájania a merania napätia do svoriek 18 (L1), 17(L2), 16(L3).
4. Upevnite meracie prúdové transformátory k fázovým vodičom a výstupy sekundárneho obvodu pripojte podľa označenia ku svorkám 1-2 (L1), 3-4 (L2), 5-6(L3).
5. pripojte vodič N ku svorke 15.
6. Pre zvýšenie bezpečnosti a presnosti merania sa odporúča uzemniť svorky S2 sekundárneho obvodu prúdových transformátorov.
7. Pripojte prídavné počítadlo impulzov na svorky 9 (+) a 8 (-).



Počítadlo impulzov nie je nevyhnutné pre prevádzku.

Technické parametre

Typ zariadenia:	trojfázový
Inštalácia:	4-vodičová
Referenčné napätie:	3 x 230 / 400 V AC
Základný prúd:	3 x 1,5 A
Max. prúd:	3 x 5 A
Min. meraný prúd:	0,04 A
Rozsah napätia:	160 až 265 V
Typ prúdového transformátora:	400/5 A
Presnosť merania (IEC62052-11, IEC62053-21):	1
Frekvencia:	50 Hz
Trieda izolačnej ochrany:	II
Vlastná spotreba energie:	<10 VA/<2W
Rozsah počítania:	0 až 9999999 kWh
Konštanta merania:	150 imp/kWh
Signalizácia merania:	3 x červená LED
Signalizácia sčítavania:	červená LED
Impulzný výstup	
typ:	otvorený kolektor (OC)
max. napätie:	27 V DC
max. prúd:	27 mA
dĺžka impulzu:	34 až 80 ms
Impulzná konštanta:	150 imp/kWh
Dĺžka impulzu:	35 ms
Prevádzková teplota:	-25 až 55 °C
Pripojenie:	skrutková svorkovnica 25 mm ²
Montáž:	na DN lištu TH-35
Rozmery:	7 modulov (122 mm)
Krytie:	IP 20

Všeobecné podmienky bezpečnosti pri práci

- Pred inštaláciou si pozorne prečítajte pokyny.
- Elektromer by mal inštalovať a obsluhovať pracovník s príslušnou kvalifikáciou, ktorý je oboznámený s jeho konštrukciou, prevádzkou a rizikami s tým spojenými.
- Neinštalujte elektromer, ktorý je poškodený alebo neúplný.
- Užívateľ je zodpovedný za správne uzemnenie systému, správny výber elektromeru a zariadení k nemu pripojených vrátane ochranných zariadení (ističe, chrániče, prepäťová ochrana).
- Pred privedením napájacieho napätia sa uistite že sú všetky vodiče správne pripojené.
- Prevádzkové podmienky elektromera musia byť prísne dodržané.
- Aby ste predišli úrazu elektrickým prúdom alebo poškodeniu elektromera, pred každou zmenou inštalácie vypnite napájanie.
- Na zariadení nevykonávajte žiadne zmeny. Môže to mať za následok poškodenie zariadenia alebo ohrozenie obsluhy. V opačnom prípade výrobca nezodpovedá za vzniknuté škody a zaniká nárok na reklamáciu.
- Neuťahujte svorky bez vloženého drôtu. Mohlo by dôjsť ku poškodeniu zdvíhacieho mechanizmu zdvihu svorky alebo plastového krytu.

Záruka

Na výrobky sa vzťahuje 24-mesačná záruka od dátumu kúpy. Záruka je platná iba s dokladom o kúpe. Obráťte sa na svojho predajcu alebo priamo na nás.

Vyhlásenia o zhode ES

Kópiu vyhlásenia o zhode ES si môžete stiahnuť na webovej stránke: www.firn.com.pl z podstránky výrobku.

DOVOZCA



FIRN *elektro s.r.o.*

-v2207-

Bratislavská 432, 010 01 Žilina, SVK
www.firn.sk / firm@firm.sk / +421 41 5166 109