



F&F Filipowski sp. komandytowa
ul. Konstancynowska 79/81, 95-200 Pabianice
tel./fax (+48 42) 215 23 83 / (+48 42) 227 09 71
www.fff.com.pl; e-mail: biuro@fff.com.pl

STR-21

Riadiaca jednotka pre ovládanie roliet



Nevyhadzujte toto zariadenie do odpadkového koša spolu s ostatným odpadom! Podľa zákona o odpade je možné elektroodpad pochádzajúci z domácností bezplatne a v akomkoľvek množstve odovzdať do vytvoreného zberného miesta, určeného na tento účel, ako aj do obchodu pri kúpe nového zariadenia (v súlade so zásadou "staré za nové", bez ohľadu na značku). Elektroodpad vyhodnený do odpadkového koša alebo ponechaný v prírode predstavuje hrozbu pre životné prostredie a zdravie ľudí.



Účel

Riadiaca jednotka pre ovládanie roliet s dvomi tlačidlami lokálneho ovládania (ďalej len jednotka) je určená na ovládanie roliet, alebo iných zariadení poháňaných elektrickým jednofázovým AC motorom (napr. brány), pomocou monostabilných tlačidiel. Jednotka môže fungovať ako samostatné zariadenie pre ovládanie jednej rolety alebo môže byť zapojená do skupiny s použitím centrálného ovládania.

Prevádzka

Napájanie jednotky je indikované zelenou LED U. Motor rolety sa spustí privedením krátkeho riadiaceho signálu (L alebo N) na jeden z riadiacich vstupov. Motor sa spustí na čas nastavený užívateľom až do úplného otvorenia alebo zatvorenia rolety. Pohyb rolety je možné zastaviť na požadovanom mieste (neúplne otvorenie / zatvorenie).

Ovládanie

Lokálne ovládanie – tlačidlá zapojené do svoriek 5 a 6, ktoré ovládajú jednu roletu.

↑ – HORE (otvorenie); ↓ – DOLE (zatvorenie)

Stlačením tlačidla lokálneho ovládania sa roleta uvedie do pohybu vo zvolenom smere. Ak je roleta už v pohybe, zastaví sa.

Centrálné ovládanie – tlačidlá pre spoločné ovládanie viacerých jednotiek zapojených v skupine, ktoré sú pripojené k svorkám 7 a 8.

↑↑ – VŠETKO HORE (otvorenie); ↓↓ – VŠETKO DOLE (zatvorenie)
Stlačením tlačidla centrálného ovládania sa všetky rolety zapojené do skupiny uvedú do pohybu vo zvolenom smere. Ak je niektorá z roliet už v pohybe v danom smere, bude v ňom pokračovať. Ak je v pohybe v opačnom smere, zastaví sa a začne sa pohybovať v smere zvolenom centrálnym ovládaním.



Centrálné ovládanie neumožňuje zastavenie rolety v požadovanej výške (neúplne otvorenie/zatvorenie). Roleta sa zastaví až po uplynutí naprogramovaného času pohybu.

Nastavenie času chodu rolety

1. Stlačte a podržte tlačidlo PROG, kým zelená LED U nezačne blikať. Jednotka vstúpila do režimu programovania času.
2. Znovu stlačte tlačidlo PROG. Zelená LED U začne rýchlo blikať, čo signalizuje, že sa spustilo meranie času.

3. Keď uplynie čas, ktorý je potrebný na úplné otvorenie alebo zatvorenie rolety, znovu stlačte tlačidlo PROG. Meranie času sa zastaví, nameraný čas sa uloží do pamäte. Jednotka následne vystúpi z režimu programovania a zelená LED začne svietiť nepretržite.



Ak sa nespustí meranie času do 30 s od vstupu do režimu programovania, jednotka režim ukončí.



Maximálny čas nastavenia chodu rolety je 10 min. Ak sa pokúsite nastaviť dlhší čas jednotka automaticky ukončí režim programovania času.



Vstup do režimu programovania času je možný iba v prípade, že je motor rolety vypnutý.



V režime programovania času jednotka nereaguje na lokálne ani centrálné riadiace signály.

Montáž

1. Odpojte napájanie
2. Nainštalujte jednotku na stenu alebo do roletovej kazety.
3. Pripojte napájanie jednotky podľa schémy zapojenia.



V prípade inštalácie do skupiny so spoločným centrálnym ovládaním, musia byť všetky jednotky napájané z jednej fázy, napríklad len z L1.

4. Vyberte možnosť riadiaceho vstupu (impulz N alebo L). Tlačidlá lokálneho a centrálného ovládania pripojte na svorky jednotky podľa schémy zapojenia a na zvolený vodič (N alebo L).



Všetky ovládacie vstupy jednotky (lokálne aj centrálné) musia mať spoločnú voľbu riadiaceho vstupu. Všetky musia byť ovládané z N alebo z L.



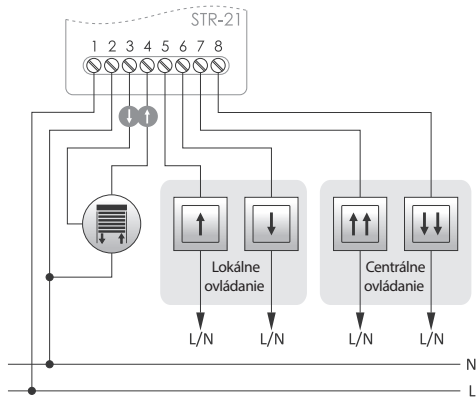
Pri použití možnosti ovládanie pomocou L impulzu je nutné aby bola k ovládacím vstupom pripojená rovnaká fáza ako k napájaniu. Napríklad ak je jednotka napájaná L1, riadiace vstupy musia byť tiež pripojené k L1.



Pripojenie rôznych fáz na riadiace vstupy, napríklad L1 a L2 alebo L a N, môže spôsobiť nesprávne fungovanie systému alebo skrat a poškodenie jednotky.

5. Pripojte motor rolety k jednotke podľa schémy zapojenia.
6. Zapnite napájanie.
7. Nastavte čas chodu rolety. Odporúča sa nastaviť čas o 10 s dlhší ako je skutočný čas chodu rolety.

Schéma zapojenia



- 1 - L napájanie 230 V
- 2 - N napájanie
- 3 - napájanie motora – smer dole
- 4 - napájanie motora – smer hore
- 5 - lokálne ovládanie – smer hore ↑
- 6 - lokálne ovládanie – smer dole ↓
- 7 - centrálné ovládanie – smer hore ↑↑
- 8 - centrálné ovládanie – smer dole ↓↓

Technické parametre

Napájanie	195 až 253 V AC
Max. prúdové zaťaženie (AC-1/AC-3)	8 A / 1,5 A
Výkon pripojeného jednofázového motora	320 W
Ovládanie	L alebo N impulz
Prúd ovládacieho impulzu	< 1 mA
Čas chodu rolety (nastaviteľný)	0 s až 10 min
Signalizácia napájania	zelená LED
Príkion	< 1 W
Prevádzková teplota	-25 až 50 °C
Pripojenie	skrutkové svorky 4,0 mm ²
Uťahovací moment	0,5 Nm
Rozmery	50 x 67 x 26 mm
Montáž	na povrch
Krytie	IP 20

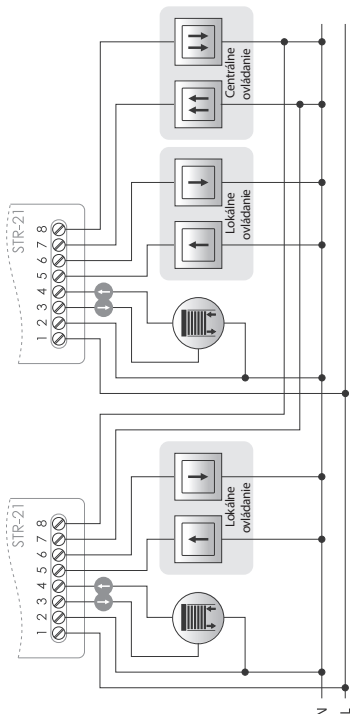


Jednotka využíva relé kontakt so zaťažiteľnosťou 8 A pre odporovú záťaž (AC1). Vzhľadom na indukčný charakter zaťaženia jednofázového elektromotora rolety (AC3), kontakt by nemal byť zaťažovaný prúdom vyšším ako 1,5 A. Čo zodpovedá motoru s výkonom cca 320 W.



Riadiace vstupy môžu byť pripojené k vodiču L alebo N. Avšak, všetky riadiace vstupy musia byť pripojené k tomu istému vodiču.

Príklad inštalácie



Príklad inštalácie dvoch jednotiek so spoločným centrálnym ovládaním (Riadiace vstupy sú pripojené k N).

Záruka

Na produkty F&F sa vzťahuje záruka 24 mesiacov od dátumu nákupu. Záruka je platná iba s dokladom o kúpe. Kontaktujte svojho predajcu alebo priamo nás.

Vyhľadanie CE

Spoločnosť F&F Filipowski sp.j. vyhlasuje, že zariadenie spĺňa požiadavky smernice LVD 2014/35/EU pre nízke napätie a smernice EMC 2014/30/EU o elektromagnetickej kompatibilite. Vyhlásenie spolu s odkazmi na normy, pre ktoré sa deklaruje zhoda, je možné nájsť na stránke www.fif.com.pl na podstránke produktu.

DISTRIBÚTOR



FIRN elektro s.r.o.
Bratislavská 432, 010 01 Žilina, SK
www.firn.sk / firm@firm.sk / +421 41 5166 109

-v2403-