



F&F Filipowski sp. j.
ul. Konstantynowska 79/81, 95-200 Pabianice
tel./fax (+48 42) 215 23 83 / (+48 42) 227 09 71
www.ff.com.pl; e-mail: biuro@ff.com.pl

STR-3D

Jednotka pre ovládanie roliet
pre 230 V motory



Nevyhadzujte toto zariadenie do komunálneho odpadu spolu s iným odpadom!
Podľa zákona o odpade z elektrozariadení možno elektroodpad z domácnosti bezpečne a v akomkoľvek množstve odovzdať na zbernom mieste zariadenom na tento účel alebo v obchode pri kúpe nového zariadenia (podľa zásady starý za nový, bez odplatu na značku). Elektroodpad vyhodnený do koša alebo ponechaný v prírode predstavuje hrozbu pre životné prostredie a ľudské zdravie.



Účel

Ovládač STR-3D je určený pre ovládanie 230 V AC roliet (hore/dole) alebo iných zariadení (napr. brán) pomocou tlačidla (monostabilného).

Prevádzka

Ovládač môže byť použitý ako samostatné zariadenie (otváranie / zatváranie jednej roley), alebo je možné ho kombinovať s ďalšími ovládačmi, čo umožňuje ovládanie celej skupiny roliet formou centrálného ovládania. Motor roley sa spustí po privedení signálu N na jeden z riadiacich vstupov ovládača. Motor je v prevádzke na čas nastavený užívateľom, čo umožňuje úplné zdvihnutie alebo spustenie roley. Napájanie ovládača je indikované zelenou LED U. Činnosť motora a smer pohybu indikuje príslušná červená LED ↑ alebo ↓. Aktivovaný pohyb roley je možné zastaviť na úrovni zvolenej užívateľom (neúplné otvorenie alebo zatvorenie roley).

Ovládanie

Riadiace vstupy sú rozdelené do dvoch skupín: lokálne a centrálné ovládanie.

Lokálne ovládaie

V závislosti od spôsobu pripojenia môže ovládač fungovať v režime jedného alebo dvoch lokálnych tlačidiel

Ovládanie pomocou jedného lokálneho tlačidla

Vstup lokálneho ovládania DOLE je pripojený ku N. Na vstup lokálneho ovládania HORE je pripojené tlačidlo, ktorým sa roleta striedavo ovláda v jednom alebo druhom smere. Krátkym stlačením tlačidla (<0,5 s) sa roleta uvedie do pohybu na nastavený čas. Ak je roleta pri stlačení tlačidla už v pohybe, zastaví sa. Dlhým stlačením tlačidla (>0,5 s) sa roleta uvedie do pohybu na tak dlhý čas, ako dlho je tlačidlo stlačené (umožňuje nakláňanie lamiel). Každé stlačenie tlačidla aktivuje pohyb roley v opačnom smere ako bol jej predchádzajúci pohyb.

Ovládanie pomocou dvoch lokálnych tlačidiel

Ku každému lokálnemu vstupu (HORE aj DOLE) je pripojené tlačidlo. Krátkym stlačením tlačidla (<0,5 s) sa roleta uvedie do pohybu v požadovanom smere na nastavený čas. Ak je roleta pri stlačení tlačidla už v pohybe, zastaví sa. Dlhým stlačením tlačidla (>0,5 s) sa roleta uvedie do pohybu na tak dlhý čas, ako dlho je tlačidlo stlačené (umožňuje nakláňanie lamiel).



Pamäť smeru pohybu sa v prípade výpadku napájania neuchová.

Pamäť smeru platí pre lokálne aj centrálné ovládanie. Napríklad, ak ovládač vykoná príkaz CENTRÁLNE HORE, potom stlačením lokálneho tlačidla v režime „lokálne ovládanie jedným tlačidlom“ spôsobí, že roleta spustí smerom dole.



Centrálné ovládanie

Ovládač je centrálné riadený vždy dvomi tlačidlami. Jedno tlačidlo umožňuje otváranie a druhé zatváranie roley. Po stlačení tlačidla je roleta v pohybe na čas nastavený užívateľom alebo kým nie je zastavená lokálnym ovládaním. V prípade že je počas vykonávania príkazu z centrálného ovládania vydaný centrálny príkaz v opačnom smere, roleta zastaví na 1,5 s a začne sa pohybovať v opačnom smere. Čas aktivácie pri centrálnom ovládaní môže byť náhodne oneskorený (max. 1 s) aby sa minimalizoval nábehový prúd pri aktivácii viacerých ovládačov súčasne.

Centrálné tlačidlo DOLE umožňuje zamknutie roley v zatvorenej pozícii. V prípade že tlačidlo zostane v stlačenej polohe, ovládač zatvorí roletu a neumožní jej otvorenie pokiaľ sa tlačidlo neuvolní (ostatné vstupy budú zablokované). Táto funkcia vám umožňuje zablokovať rolety napríklad v prípade aktivácie alarmu, detekcie zrážok (s použitím senzora zrážok STR-R) alebo príliš silného vetra (použitie veterného senzoru STR-W).



Montáž

1. Odpojte napájanie.
2. Upevnite ovládač na DIN lištu v rozvodnej skrině.
3. Zapojte ovládač podľa schémy zapojenia.
4. Zapnite napájanie.
5. Nastavte čas otvárania/zatvárania roley.

Ovládač je možné napájať z akejkoľvek fázy elektrickej siete (aj v prípade systému mnohých ovládačov so spoločným centrálnym riadením). Dôležité je pripojiť všetky ovládače ku spoločnému N vodiču a ovládacie vstupy pripájať ku N vodiču.



Napájacie a ovládacie vodiče musia byť opatrené vhodnou izoláciou prispôbenou hodnote sieťového napätia



Nastavenie času pohybu roley

Čas pohybu roley je možné nastaviť na základe konkrétneho času alebo spustením skúšobnej prevádzky.

Nastavenie na konkrétny čas

1. Stlačte a podržte (cca 4 s) tlačidlo PROG, kým nezačne pomaly blikať zelená LED U. Ovládač vstúpi do režimu programovania.
2. Následne krátko stlačte tlačidlo PROG, čím sa zahájí odpočítavanie času aktivácie, ktoré je signalizované rýchlym blikaním zelenej LED U.
3. Po uplynutí požadovaného času znovu stlačte tlačidlo PROG. Ovládač uloží zaznamenaný čas do pamäte a ukončí programovací režim, čo je indikované nepretržitým svietením zelenej LED U.

Nastavenie pomocou skúšobnej prevádzky

1. Roletu nastavte do krajnej hornej alebo dolnej pozície
2. Stlačte a podržte (cca 4 s) tlačidlo PROG, kým nezačne pomaly blikať zelená LED U. Ovládač vstúpi do režimu programovania.
3. Následne krátko stlačte tlačidlo lokálneho ovládania HORE alebo DOLE (v opačnom smere ku aktuálnej polohe rolety). Ovládač spustí motor, ktorý uvedie do pohybu roletu a začne merať čas.
4. Po úplnom otvorení / zatvorení rolety stlačte ľubovoľné tlačidlo lokálneho ovládania. Motor rolety sa zastaví, ovládač si zapamätá nameraný čas a opustí režim programovania, čo je indikované nepretržitým svietením zelenej LED U.

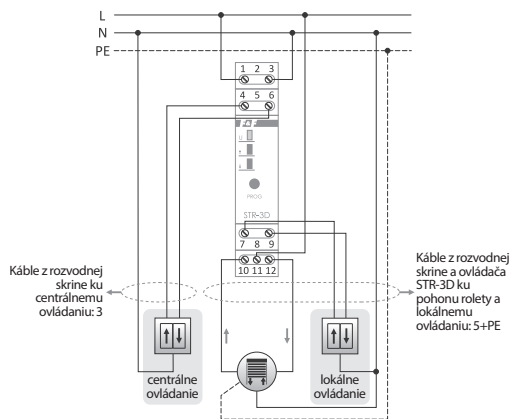
! Ak sa do 30 s od vstupu do režimu programovania nespustí meranie času (stlačením tlačidla PROG alebo spustením rolety z lokálneho ovládania), ovládač automaticky opustí režim programovania.

! Ovládač je určený na meranie času kratšieho ako 15 min. Pri pokuse o nastavenie dlhšieho času ovládač opustí režim programovania.

! Vstup do režimu programovania je možný len pri vypnutom pohone rolety.

! Prevádzka s výrobným nastavením (doba chodu motora 30 s) je v pohotovostnom režime signalizovaná krátkymi (0,1s) bliknutiami LED U, ktoré sa opakujú každé 4 s.

Schéma zapojenia



- 1-3 - napájanie 100 až 265 VAC
- 4 - centrálné ovládanie - smer HORE
- 6 - centrálné ovládanie - smer DOLE
- 7 - lokálne ovládanie - smer HORE
- 9 - lokálne ovládanie - smer DOLE
- 10 - napájanie motora - smer HORE
- 11 - privod napájania motora 230 V AC (L)
- 12 - napájanie motora - smer DOLE

Príklady inštalácie

Príklady nižšie uvedených inštalácií si môžete pozrieť na stránke www.fif.com.pl na podstránke produktu:

1. Príklad zapojenia - režim lokálneho ovládania s jedným tlačidlom
2. Príklad zapojenia - režim lokálneho ovládania s dvomi tlačidlami
3. Príklad skupinového ovládania
4. Príklad rozsiahleho skupinového ovládania tvoreného z viacerých skupín.

Technické parametre

napájanie	100 až 265 V AC
max. prúdové zaťaženie (AC-1/AC-3)	8A / 1,5 A príkon
pohotovostný režim	0,15 W
prevádzka	0,6 W
ovládanie	spínanie N vodičom
čas aktivácie (nastaviteľný)	1 s až 15 min
indikácia napájania	zelená LED
indikácia smeru prevádzky	2 x červená LED
prevádzková teplota	-25 až 50 °C
prípojenie	skrutková svorkovnica 2,5 mm ²
uťahovací moment	0,4 Nm
rozmery	1 modul (18 mm)
montáž	na DIN lištu
kytie	IP 20

Záruka

Na výrobky sa vzťahuje 24-mesačná záruka od dátumu kúpy. Záruka je platná iba s dokladom o kúpe. Obráťte sa na svojho predajcu alebo priamo na nás.

Vyhľadanie o zhode ES

Spoločnosť F&F Filipowski sp. j vyhlasuje, že zariadenie je v súlade s požiadavkami smernice o nízkom napätí (LVD) 2014/35/EÚ a smernice o elektromagnetickej kompatibilitate (EMC) 2014/30/EÚ. Vyhlásenie o zhode ES spolu s odkazmi na normy, vo vzťahu ku ktorým sa vyhlasuje zhoda, nájdete na stránke: www.fif.com.pl na podstránke produktu.

DISTRIBÚTOR



FIRN elektro s.r.o.
Bratislavská 432, 010 01 Žilina, SKV
www.firn.sk / firm@firm.sk / +421 41 5166 109

-v2302-