



F&F Filipowski sp. komandytowa
ul. Konstancyńska 79/81, 95-200 Pabianice
tel./fax (+48 42) 215 23 83 / (+48 42) 227 09 71
www.fif.com.pl; e-mail: biuro@fif.com.pl

STR-4P
Riadiaca jednotka pre
ovládanie roliet
s 12/24V DC pohonom



Nevyhadzujte toto zariadenie do odpadkového koša spolu s ostatným odpadom! Podľa zákona o odpadoch je možné elektroodpad pochádzajúci z domácností bezplatne a v akomkoľvek množstve odovzdať do vytvoreného zberného miesta, určeného na tento účel, ako aj do obchodu pri kúpe nového zariadenia (v súlade so zásadou "staré za nové", bez odplatu na značku). Elektroodpad vyhodnený do odpadkového koša alebo ponechaný v prírode predstavuje hrozbu pre životné prostredie a zdravie ľudí.



Účel

Riadiaca jednotka STR-4P je určená na ovládanie roliet/zalúzií alebo iných zariadení (brány), poháňaných 12 V alebo 24 V DC motorom, pomocou monostabilných tlačidiel.

Prevádzka

Riadiaca jednotka môže fungovať ako samostatné zariadenie (otváranie/zatváranie jednej roley) alebo môže byť zapojená do skupiny, čo umožňuje centrálné ovládanie celej skupiny zariadení. Napájanie je indikované zelenou LED. Privedenie riadiaceho signálu „+“ na jeden z riadiacich vstupov spustí motor roley na čas nastavený užívateľom, čo umožňuje úplne otvorenie alebo zatvorenie roley. Pri otváraní / zatváraní je možné roletu zastaviť na požadovanej úrovni (neúplne otvorenie/zatvorenie roley).

Ovládanie

Ovládacie vstupy sú rozdelené na lokálne a centrálné.

Lokálne ovládanie

V závislosti od spôsobu pripojenia môže jednotka pracovať v režim s jedným alebo dvomi lokálnymi tlačidlami.

Režim s jedným lokálnym tlačidlom

Vstup lokálneho ovládania "smer dole" je trvalo pripojený k vodiču "+". Na vstup "smer hore" je pripojené monostabilné tlačidlo, ktorým sa roleta striedavo prepína v jednom alebo druhom smere. Krátkym stlačením (< 5 s) sa roleta spustí na nastavený čas. Ak je roleta pri stlačení tlačidla už v pohybe, zastaví sa. Dlhé stlačenie tlačidla (> 5 s) spôsobí pohyb roley po celú dobu stlačenia tlačidla. Každé stlačenie tlačidla spôsobí, že sa roleta spustí v opačnom smere ako bol jej predchádzajúci pohyb.

Režim s dvomi lokálnymi tlačidlami

Pre každý smer pohybu je jedno tlačidlo. Krátkym stlačením (< 5 s) sa roleta spustí v danom smere na nastavený čas. Ak je roleta pri stlačení tlačidla už v pohybe, zastaví sa. Dlhé stlačenie tlačidla (> 5 s) spôsobí pohyb roley v danom smere po celú dobu stlačenia tlačidla.

Pri prevádzke s jedným lokálnym tlačidlom je pamäť smeru platná pre lokálne aj centrálné ovládanie. Napríklad, keď sa roleta spustila centrálnym ovládaním dole, krátke stlačenie lokálneho tlačidla spôsobí, že sa roleta vytiahne hore.



Pamäť smeru sa pri výpadku napájania nezachová.



Centrálné ovládanie

Ovládacia jednotka pracuje vždy v režime s dvomi centrálnymi ovládacími vstupmi.

Centrálné ovládanie umožňuje aktiváciu roliet tak, aby sa vždy pohybovali iba vo zvolenom smere. Pohyb roley sa zastaví až po uplynutí nastaveného času alebo stlačením príslušného lokálneho ovládača.

Ak pri vykonávaní príkazu z centrálného ovládania príde ďalší príkaz z centrálného ovládania v opačnom smere, roleta sa najskôr zastaví na 1,5 s a následne sa dá do pohybu vo opačnom smere. Čas aktivácie roley môže byť náhodne oneskorený (max. 1 s) z dôvodu minimalizácie rázového prúdu v sieti pri aktivácii viacerých jednotiek súčasne.



Centrálné tlačidlo "smer dole" disponuje funkciou uzamknutia roley v zatvorenej polohe. Ak ostane tlačidlo v zapnutej polohe, roley sa spustia dolu, zostanú zatvorené a nie je možné ich otvoriť žiadnym tlačidlom, kým sa tlačidlo neprepne do vypnutej polohy. Táto funkcia umožňuje uzamknutie roliet v zatvorenej polohe napríklad v prípade: aktivácie alarmu, silného vetra/dažďa (pri použití STR-R/STR-W).

Montáž

1. Odpojte napájanie
2. Umiestnite jednotku do inštalačnej krabice.
3. Zapojte jednotku podľa schémy zapojenia
4. Zapnite napájanie.
5. Naprogramujte čas chodu roley.

Nastavenie času chodu roley

Programovanie času chodu roley je možné vykonať nastavením času predpokladanej doby chodu alebo pomocou skúšobnej prevádzky.

Programovanie nastavením predpokladaného času:

1. Stlačte a podržte tlačidlo PROG (cca 4s), kým nezačne pomaly blikať zelená LED U. Jednotka čaká na spustenie programovania.
2. Krátko stlačte tlačidlo PROG – zelená LED U začne blikať rýchlo, čo značí, že jednotka začala merať čas.
3. Po uplynutí predpokladaného času chodu roley znovu stlačte tlačidlo PROG. Jednotka ukončí režim programovania a čas uloží do pamäte. Ukončenie je signalizované stálym svietením zelenej LED U.

Programovanie skúšobnou prevádzkou

1. Nastavte roletu do krajnej polohy (hornej alebo dolnej).
2. Stlačte a podržte tlačidlo PROG (cca 4s), kým nezačne pomaly blikať zelená LED U. Jednotka čaká na spustenie programovania.
3. Krátko stlačte tlačidlo lokálneho ovládania "smer dole" alebo "smer hore" (v opačnom smer k aktuálnej polohe roley). Jednotka spustí pohyb roley a meranie času.
4. V momente keď roleta dosiahne požadovanú pozíciu stlačte ľubovoľné tlačidlo lokálneho ovládania. Motor roley sa zastaví, nameraný čas sa uloží do pamäte a jednotka ukončí programovací režim.



Ak sa do 30 s od vstupu do programovacieho režimu nespustí meranie času, jednotka automaticky režim ukončí.



Jednotka je určená na meranie časov kratších ako 15 min. ak sa pokúsite nastaviť dlhší čas, režim merania času sa ukončí.

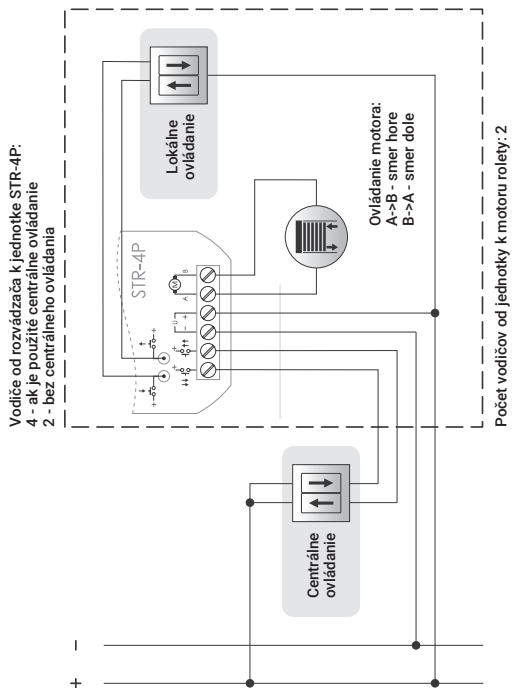


Vstup do režimu programovania je možný iba vtedy, keď motor rolety nie je aktívny.



Prevádzka v továrenskome nastavení (chod rolety je 30 s) je signalizovaná opakovanými krátkymi bliknutiami (0,1s) zelenej LED U každé 4 s.

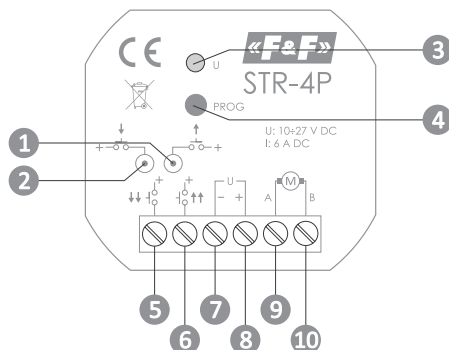
Schéma zapojenia



Vodiče od rozvádzača k jednotke STR-4P:
4 - ak je použité centrálné ovládanie
2 - bez centrálného ovládania

Počet vodičov od jednotky k motoru rolety: 2

Opis predného panelu



- 1 - lokálne ovládanie – smer HORE
- 2 - lokálne ovládanie – smer DOLE
- 3 - LED signalizácia napájania a programovania
- 4 - tlačidlo PROG pre nastavenie času chodu rolety
- 5 - centrálné ovládanie – smer DOLE
- 6 - centrálné ovládanie – smer HORE
- 7 - napájanie jednotky “-”
- 8 - napájanie jednotky “+”
- 9 - ovládanie motora – svorka A
- 10 - ovládanie motora – svorka B

Technické parametre

Napájanie	9 až 30 V DC
Max. prúdové zataženie (AC-1)	6 A
Príkon	
prevádzka	0,6 A
pohotovostný režim	0,15 W
Ovládanie	10 až 27 V DC
Čas chodu rolety (nastaviteľný)	1 s až 15 min
Signalizácia	zelená LED
Prevádzková teplota	-25 až 50 °C
Pripojenie	skrutkové svorky 2,5 mm ²
Pripojenie lokálneho ovládania	2 x DY 1 mm ² /l = 10 cm
Rozmery	43 x 48 x 20 mm
Montáž	do pristrojovej krabice ø60 mm
Krytie	IP 20

Záruka

Na produkty F&F sa vzťahuje záruka 24 mesiacov od dátumu nákupu. Záruka je platná iba s dokladom o kúpe. Kontaktujte svojho predajcu alebo priamo nás.

Vyhlásenie CE

Spoločnosť F&F Filipowski sp.j. vyhlasuje, že zariadenie spĺňa požiadavky smernice LVD 2014/35/EU pre nízke napätie a smernice EMC 2014/30/EU o elektromagnetickej kompatibilitate. Vyhlásenie spolu s odkazmi na normy, pre ktoré sa deklaruje zhoda, je možné nájsť na stránke www.fif.com.pl na podstránke produktu.

Príklady realizácie

Príklady realizácie uvedené nižšie môžete nájsť na stránke www.firn.sk na podstránke produktu.

1. príklad zapojenia s jedným tlačidlom lokálneho ovládania.
2. príklad zapojenia s dvomi tlačidlami lokálneho ovládania.
3. príklad zapojenia s centrálnym ovládaním.
4. príklad zapojenia komplexného systému skupinového ovládania roliet s pomocnými zariadeniami.

DISTRIBÚTOR



FIRN elektro s.r.o.
Bratislavská 432, 010 01 Žilina, SK
www.firn.sk / firn@firn.sk / +421 41 5166 109

-v2302-