

**«F&F»®**

Výrobca:  
F&F Filipowski sp. j.  
ul. Konstancynowska 79/81, 95-200 Pabianice  
tel./fax (+48 42) 215 23 83 / (+48 42) 227 09 71  
www.fif.com.pl; e-mail: biuro@fif.com.pl

**FIRM**  
elektro

Distribútor:  
FIRM elektro s.r.o.  
Bratislavská 432, 010 01 Žilina, SR  
www.firm.sk, firm@firm.sk, +421 41 5166 109

**STR-R**  
snímač zrážok

Nevyhadzujte toto zariadenie do komunálneho odpadu spolu s iným odpadom!  
Podľa zákona o odpade z elektrozariadení možno elektroodpad z domácnosti  
bezplatne a v akomkoľvek množstve odovzdať na zbernom mieste zriadenom  
na tento účel alebo v obchode pri kúpe nového zariadenia (podľa zásady  
starý za nový, bez ohľadu na značku). Elektroodpad vyhodnený do koša alebo  
ponechaný v prírode predstavuje hrozbu pre životné prostredie a ľudské zdravie.



## Účel

Riadiaca jednotka STR-R je spolu s externým zrážkovým senzorom určená na detekciu zrážok. V kombinácii s ovládačmi žalúzií STR-3 alebo STR-4 umožní vytvoriť systém, v ktorom sa v prípade dažďa zatiahnu okenné rolety alebo markýzy.

## Prevádzka

Regulátor pracuje v dvoch režimoch:

### 1. Kontinuálny režim



Po začatí dažďa sa vnútorný kontakt relé zopne a zostane zopnutý počas trvania dažďa. V kombinácii s roletovými ovládačmi STR-3 a STR-4 takýto režim zabezpečuje, že rolety sú po začatí dažďa zatvorené a zablokované v zatvorenej polohe, kým dážď neprestane.

### 2. Impulzný režim



Keď sa začnú zrážky, vnútorný kontakt relé sa zopne približne na 1,5 s a vyšle jednorazový príkaz na zatvorenie do ovládačov roliet. V kombinácii s ovládačmi roliet STR-3 a STR-4 takýto režim zabezpečí zatvorenie roliet v okamihu začatia zrážok, ale potom má používateľ možnosť kedykoľvek rolety zdvihnúť.

Volba prevádzkového režimu sa vykonáva otočným gombíkom na prednej strane zariadenia.

## Signalizácia

Zelená LED signalizácia U: napájanie regulátora

Červená LED signalizácia OUT:

- nepretržitý režim - aktivácia kontaktu a výskyt dažďa je signalizovaný nepretržitým svietením LED.
- Impulzný režim - aktivácia kontaktu a výskyt zrážok je signalizovaný rozsvietením LED diódy. Keď je kontakt vypnutý, LED bliká počas celého trvania dažďa.

## Montáž

1. Odpojte napájanie.
2. Riadiacu jednotku STR-R namontujte na miesto, ktoré nie je vystavené priamo dažďu a poveter-

nostným vplyvom.

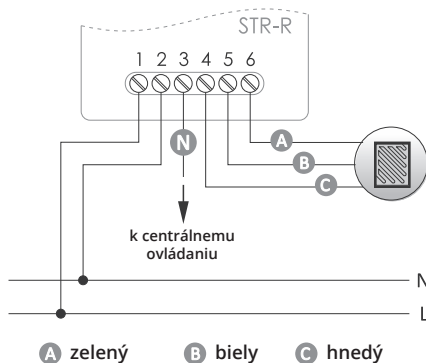
3. Vonkajší snímač dažďa namontujte mimo budovy. Odporúča sa namontovať snímač pod uhlom 10-30° k zemi, aby voda mohla voľne stekať z povrchu snímača.
4. Pripojte externý snímač zrážok, pričom dbajte na poradie vodičov.



V prípade potreby je možné kábel k externému snímaču zrážok predĺžiť pomocou ďalšieho trojvodičového kábla (odporúčany priemer vodiča 0,25÷0,5 mm<sup>2</sup>). Pozornosť treba venovať správnej ochrane miesta pripojenia pred vlhkosťou a poveternostnými podmienkami.

5. Pripojte regulátor v súlade so zvolenou schémou prevádzky.
6. Pomocou potenciometra nastavte požadovaný prevádzkový režim (A alebo B).
7. Zapnite napájanie.

## Schéma zapojenia



Pri použití ovládačov roliet napájaných napätím 12/24 V je potrebné použiť pomocné relé, napr. PK-1P (pozri prepojenie s nízkonapäťovým systémom).

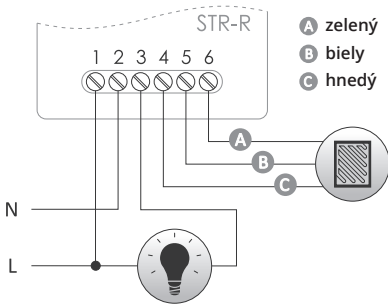


Priame pripojenie regulátora STR-R na vstupy 24 V ovládačov STR-4D alebo STR-4P môže spôsobiť ich poškodenie a riziko požiaru alebo úrazu elektrickým prúdom.

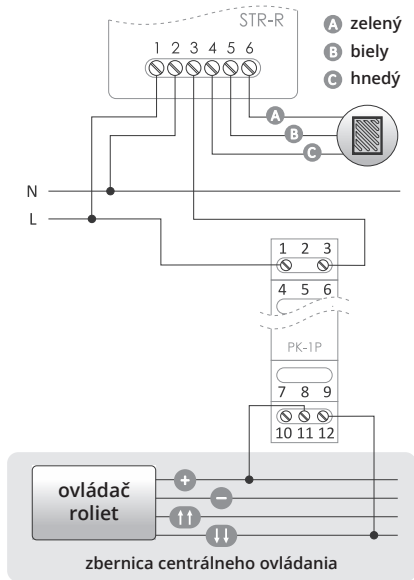
## Opis svoriek

- 1 - napájanie L
- 2 - napájanie N
- 3 - signálny výstup OUT (vnútorný kontakt spína napájaciu úroveň N)
- 4 - signálny vstup zo snímača zrážok - hnedý vodič
- 5 - signálny vstup zo snímača zrážok - biely vodič
- 6 - signálny vstup zo snímača zrážok - zelený vodič

## Príklady zapojenia



Zapojenie regulátora STR-R ako vizuálneho indikátora zrážok



Prepojenie s nízkonapäťovým systémom

## Technické parametre

### Relé

Napájanie .....	100 až 265 V AC
Kontakt .....	aktivácia spôsobí, že sa na výstupe objaví napájacia úroveň N
Max. zaťaženie .....	2 A/230 V
Príkon	
pohotovostný režim .....	0,2 W
prevádzka .....	0,6 W
Prevádzková teplota (bez kondenzácie) .....	-15 až 50 °C
Externé prepojenie .....	max. 2,5 mm <sup>2</sup>
Úťahovací moment .....	0,4 Nm
Signalizácia	
napájanie .....	zelená LED
detekcia zrážok .....	červená LED

Pripojenie .....	skrutkové svorky 4 mm <sup>2</sup>
Úťahovací moment .....	0,5 Nm
Rozmery .....	67 × 50 × 26 mm
Izolácia (napájanie, kontakt, senzor) .....	≥500 V
Montáž .....	povrchová
Krytie .....	IP20

### Snímač zrážok

Napájanie .....	8 až 32 V DC
Pripojenie .....	3 × 0,25mm <sup>2</sup> /l=5 m
Rozmery .....	55 × 50 × 13 mm
Montáž .....	otvor pre skrutku ø3/lepiaca páska
Umiestnenie .....	sklon 10 a 30 °
Krytie .....	IP65

## Všeobecné bezpečnostné upozornenia

- Toto zariadenie musí inštalovať kvalifikovaná osoba v súlade s platnými predpismi a normami.
- Pred uvedením zariadenia do prevádzky sa uistite, že je správne pripojené k elektrickej sieti.
- Nepoužívajte zariadenie v prostredí s vysokou vlhkosťou, prachom alebo extrémnymi teplotami, ak na to nie je určené.
- Akékoľvek manipulácie so zariadením by mali byť vykonané iba pri odpojení napájania.
- Zariadenie nesmie byť opravované ani rozoberané užívateľom. Opravy by mal vykonávať iba kvalifikovaný servisný technik.
- Zariadenie nikdy nepoužívajte, ak je poškodené alebo ak je viditeľné poškodenie káblov, zásuviek alebo iných napájacích častí.
- Nepoužívajte zariadenie, ak je zdrojom nadmerného hluku, vibrácií alebo iných neobvyklých prejavov, ktoré by mohli signalizovať poruchu.
- Toto zariadenie používajte iba na účely, na ktoré je určené, a v súlade s pokynmi výrobcu v tomto návode.
- Dodržujte všetky bezpečnostné pokyny, aby ste minimalizovali riziko zranenia pri manipulácii so zariadením.

## Záruka

Na produkty F&F sa vzťahuje záruka 24 mesiacov od dátumu nákupu. Záruka je platná iba s dokladom o kúpe. Kontaktujte svojho predajcu alebo priamo nás.

## Vyhľadanie CE

Spoločnosť F&F Filipowski sp.j. vyhlasuje, že zariadenie spĺňa požiadavky smernice LVD 2014/35/EU pre nízke napätie a smernice EMC 2014/30/EU o elektromagnetickej kompatibilite. Vyhlásenie spolu s odkazmi na normy, pre ktoré sa deklaruje zhoda, je možné nájsť na stránke [www.fif.com.pl](http://www.fif.com.pl) na podstránke produktu.