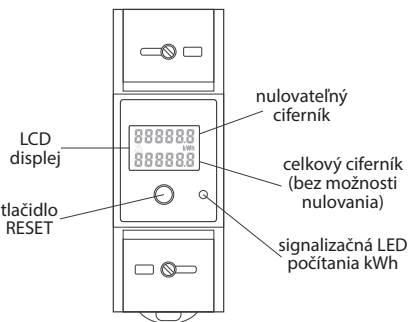


WZE-1RST

1-fázový elektromer
s funkciou nulovania



Nevyhádzajte toto zariadenie do odpadkového koša spolu s ostatným odpadom! Podľa zákona o odpade je možné elektroodpad pochádzajúci z domácností bezplatne a v akomkoľvek množstve odovzdať do vytvoreného zberného miesta, určeného na tento účel, ako aj do obchodu pri kúpe nového zariadenia (v súlade so zásadou "staré za nové", bez ochladu na značku). Elektroodpad vyhodnený do odpadkového koša alebo ponechaný v prírode predstavuje hrozbu pre životné prostredie a zdravie ľudí.



Účel

Jednofázový digitálny elektromer WZE-1RST je statické (elektronické) zariadenie, ktoré slúži na priame podružné meranie spotreby elektrickej energie v jednofázových AC systémoch. Je vybavený dvomi ciferníkmi, ktoré súčasne zobrazujú informácie o spotrebe energie. Jeden zobrazuje celkovú spotrebu energie a druhý spotrebu energie od posledného nulovania elektromera.

Prevádzka

Elektromer je vybavený špeciálnym elektronickým okruhom, ktorý generuje impulzy úmerne so spotrebou elektrickej energie podľa toku prúdu a svorkového napätia. Impulzy sú signalizované bliknutím LED diódy, prepočítané na spotrebu elektrickej energie a následne zobrazené na digitálnom displeji elektromera.

Nulovanie pomocného počítadla

Nulovateľný ciferník činné energie je možné resetovať stlačením tlačidla "RESET" na prednej strane zariadenia na čas minimálne 5 sekúnd. Tento krok vynuluje ciferník v hornej časti obrazovky na hodnotu 00000,0 kWh, ale ciferník celkovej spotreby energie v spodnej časti ostane nezmenený.

Merané veličiny

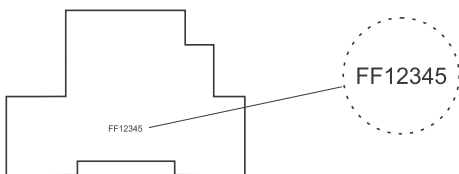
Spotrebovaná činná elektrická energia [kWh]

Impulzný výstup

Elektromer má impulzný výstup SO+/SO-. To umožňuje pripojenie externého zariadenia, ktoré počíta impulzy (SO) generované elektromerom. K správnej funkcii elektromera sa nevyžaduje zapojenie tohto doplnkového zariadenia.

Výrobné číslo

Každý elektromer má jedinečné výrobné číslo, ktoré slúži k jeho identifikácii. Označenie je nezmazateľné (laserové gravírovanie).



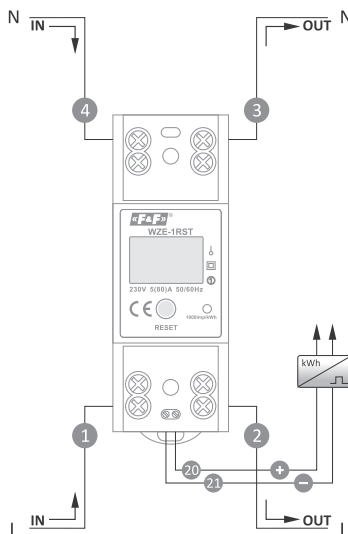
Plombovanie

Elektromer disponuje možnosťou plombovania vstupných a výstupných svoriek, čím sa zabráni neoprávnenej manipulácii.

Montáž

1. Odpojte napájanie.
2. Elektromer uchyťte na DIN lištu TS-35 mm.
3. Vodiče zapojte podľa schémy zapojenia.
4. Pripojte napájanie.

Schéma zapojenia



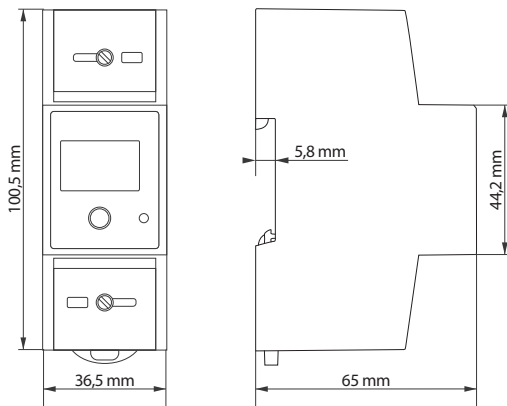
Opis svoriek

- | | |
|----|------------------------------|
| 1 | - fázový vodič L - vstup |
| 2 | - fázový vodič L - výstup |
| 3 | - neutrálny vodič N - vstup |
| 4 | - neutrálny vodič N - výstup |
| 20 | - impulzný výstup (+) |
| 21 | - impulzný výstup (-) |

Technické parametre

Menovité napätie	230 V AC, 50Hz
Minimálny merný prúd	0,02 A
Základný prúd	5 A
Maximálny prúd	80 A
Presnosť merania (IEC62052-11, IEC62053-21)	1
Vlastná spotreba elektromera	< 8 VA; <0,4 W
Rozsah indikácie	0 až 99999,9 kWh
Konštanta počítadla	1000 imp/kWh
Signalizácia počítania	červená LED
Impulzný výstup	
typ	otvorený kolektor
max. napätie	27 V DC
max. prúd	20 mA
konštanta	1000 imp/kWh
Prevádzková teplota	-20 až 65 °C
Pripojenie	skrutková svorky 16 mm ²
Rozmery	1 modul (18 mm)
Montáž	na DIN lištu
Krytie	IP 20

Rozmery



Záruka

Na produkty F&F sa vzťahuje 24-mesačná záruka od dátumu nákupu, ktorá je platná iba s dokladom o kúpe. Kontaktujte svojho predajcu alebo priamo nás.

Vyhľadanie CE

Spoločnosť F&F Filipowski sp. k. vyhlasuje že zariadenie spĺňa požiadavky smerníc LVD 2014/35/EU a EMC 2014/30/EU. Vyhlásenie o zhode CE spolu s odkazmi na normy, pre ktoré sa zhoda vyhlasuje, nájdete na: www.fif.com.pl na podstránke produktu.

Všeobecné pravidlá bezpečnosti pri práci

- Pred inštaláciou je dôležité dôkladne preštudovať návod. Pred použitím zariadenia je potrebné úplne porozumieť postupu jeho inštalácie a obsluhu.
- Inštaláciu a obsluhu meracieho zariadenia by mal vykonávať iba kvalifikovaný personál s dostatočným odborným vzdelaním a znalosťami o konštrukcii prístroja, jeho prevádzke a prípadných rizikách.
- Nekompletné alebo poškodené meracie zariadenie nesmie inštalovať. Je dôležité si pred použitím overiť, či je zariadenie v dobrom stave a bez viditeľných poškodení.
- Zodpovednosť za správne uzemnenie systému, správny výber a inštaláciu ostatných zariadení pripojených k meraciemu prístroju nesie užívateľ. To zahŕňa aj použitie ochranných zariadení, ako sú prepäťové ochrany, ističe a podobne.
- Pred pripojením napájacieho zdroja je nevyhnutné overiť správne pripojenie všetkých káblov. Nesprávne pripojenie môže spôsobiť nebezpečné situácie.
- Je dôležité dodržiavať prevádzkové podmienky meracieho zariadenia, ako je napájacie napätie, vlhkosť a teplota.
- Na predchádzanie úrazu elektrickým prúdom alebo poškodeniu meracieho prístroja je potrebné vypnúť napájacie napätie pri každej manipulácii so zapojením zariadenia.
- Nevykonávajte žiadne zmeny na zariadení. Ak by sa vykonali neautorizované úpravy, mohlo by to spôsobiť poškodenie prístroja, nesprávnu prevádzku alebo úraz servisného personálu a môže to mať za následok odmietnutie záruky zo strany výrobcu.

DISTRIBÚTOR



FIAN elektro s.r.o.
Bratislavská 432, 010 01 Žilina, SK
www.firn.sk / firm@firn.sk / +421 41 5166 109

-v2310-