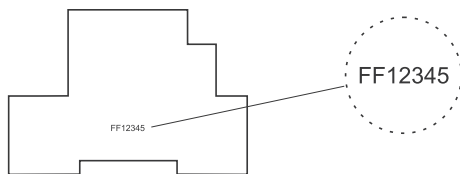


WZE-3RST
3-fázový elektromer
s funkciou nulovania

Nevyhadzujte toto zariadenie do odpadkového koša spolu s ostatným odpadom! Podľa zákona o odpade je možné elektroodpad pochádzajúci z domácností bezpečne a v akomkoľvek množstve odovzdať do vytvoreného zberného miesta, určeného na tento účel, ako aj do obchodu pri kúpe nového zariadenia (v súlade so zásadou "staré za nové", bez ohľadu na značku). Elektroodpad vyhodnený do odpadkového koša alebo ponechaný v prírode predstavuje hrozbu pre životné prostredie a zdravie ľudí.

**Výrobné číslo**

Každý elektromer má jedinečné výrobné číslo, ktoré slúži k jeho identifikácii. Označenie je nezmazateľné (laserové gravírovanie).

**Účel**

3-fázový digitálny elektromer WZE-3RST je zariadenie, ktoré slúži na priame podružné meranie spotreby elektrickej energie v 3-fázových 4-vodičových AC systémoch.

Prevádzka

Elektromer je vybavený špeciálnym elektronickým okruhom, ktorý generuje impulzy na každej fáze, úmerne so spotrebou elektrickej energie podľa toku prúdu a svorkového napätia. Sčítanie impulzov je signalizované bliknutím LED diódy. Impulzy sú prepočítané na spotrebu elektrickej energie v celom 3-fázovom systéme a následne zobrazené na digitálnom displeji elektromera. Číslice za desatinou čiarkou predstavujú stotiny kWh (0,01 kWh = 10 Wh). Elektromer je vybavený jednoradičkovým LCD displejom, ktorý slúži na zobrazenie celkovej aj nulovateľnej spotreby elektrickej energie. Na prepnutie medzi celkovou a nulovateľnou spotrebou sa používa krátke stlačenie tlačidla na prednej strane elektromera. Nulovateľný ciferník je indikovaný symbolom "r" na prvom segmente displeja.

Nulovanie pomocného počítadla

Nulovateľný ciferník činnej energie je možné resetovať stlačením tlačidla na prednej strane zariadenia na čas minimálne 5 sekúnd počas zobrazenia tejto hodnoty. Tento krok vynuluje ciferník na hodnotu 00000,00 kWh, ale ciferník celkovej spotreby energie ostane nezmenený.



Pri prepínaní ciferníkov musí byť tlačidlo iba krátko stlačené. Pri podržaní tlačidla dôjde k vymazaniu nulovateľného počítadla.

Merané veličiny

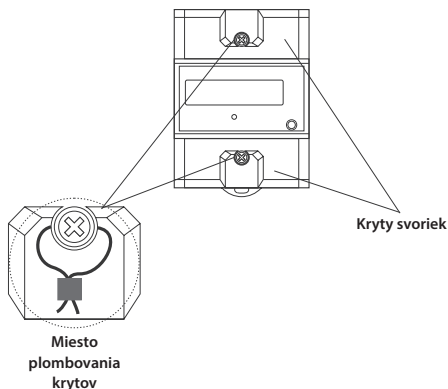
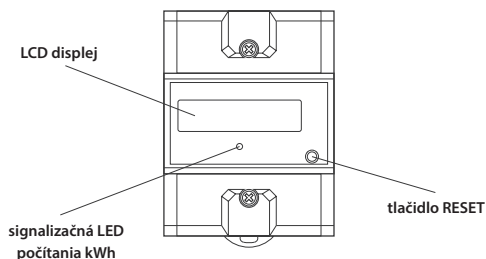
Spotrebovaná činná elektrická energia [kWh]

Impulzný výstup

Elektromer má impulzný výstup SO+/SO-. To umožňuje pripojenie externého zariadenia, ktoré počíta impulzy (SO) generované elektromerom. K správnej funkcii elektromera sa nevyžaduje zapojenie tohto doplnkového zariadenia.

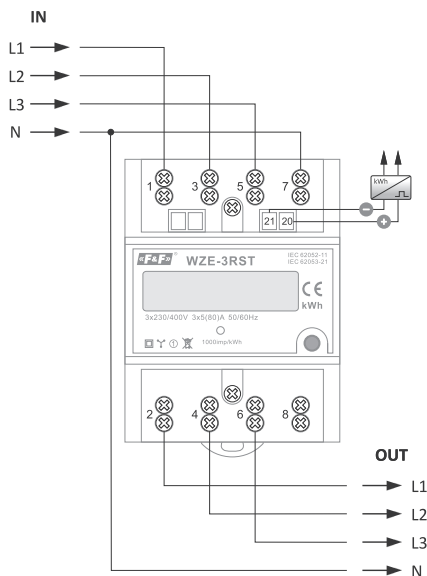
Plombovanie

Elektromer disponuje možnosťou plombovania vstupných a výstupných svoriek, čím sa zabráni neoprávnenej manipulácii.

**Opis predného panelu****Montáž**

1. Odpojte napájanie.
2. Elektromer uchyťte na DIN lištu TS-35 mm.
3. Vodiče zapojte podľa schémy zapojenia.
4. Pripojte napájanie.

Schéma zapojenia



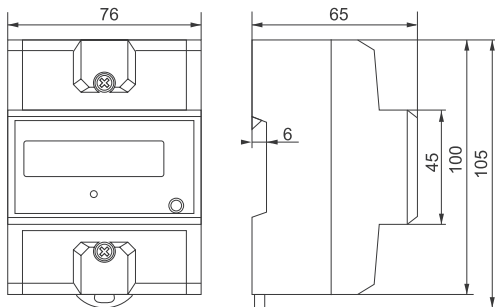
Opis svoriek

| | |
|---------|------------------------------------|
| 1,3,5 | - fázové vodiče L1, L2, L3 - vstup |
| 2, 4, 6 | - fázový vodič L1, L2, L3 - výstup |
| 7 | - neutrálny vodič N - vstup |
| 20 | - impulzný výstup (+) |
| 21 | - impulzný výstup (-) |

Technické parametre

| | |
|---|-------------------------------------|
| typ inštalácie | 3-fázová, 4-vodičová |
| menovité napätie | 3 x 230/400 V |
| min. merný prúd | 0,02 A |
| základný prúd | 3 x 5 A |
| max. prúd | 3 x 80 A |
| rozsah meraného napätia | 160 až 265 V |
| presnosť merania (IEC62052-11, IEC62053-21) | trieda I |
| menovitá frekvencia | 50 Hz |
| trieda izolačnej ochrany | II |
| materiál krytu | tvrdý ABS |
| prikon | <8 VA, <0,4 W |
| rozsah indikácie | 0 až 999999,99 kWh |
| meracia konštanta | 1000 imp/kWh |
| signalizácia merania | červená LED |
| impulzný výstup | |
| typ | otvorený kolektor |
| max. napätie | 27 V DC |
| max. prúd | 20 mA |
| konštanta | 1000 imp/kWh |
| čas impulzu | 35 ms |
| prevádzková teplota | -40 až 70 °C |
| pripojenie | skrutkové svorky 16 mm ² |
| rozmery | 4,5 modulu (75 mm) |
| montáž | na DIN lištu |
| krytie | IP 20 |

Rozmery



Záruka

Na produkty F&F sa vzťahuje 24-mesačná záruka od dátumu nákupu, ktorá je platná iba s dokladom o kúpe. Kontaktujte svojho predajcu alebo priamo nás.

Vyhľadanie CE

Spoločnosť F&F Filipowski sp. k. vyhlasuje že zariadenie spĺňa požiadavky smerníc LVD 2014/35/EU a EMC 2014/30/EU. Vyhlásenie o zhode CE spolu s odkazmi na normy, pre ktoré sa zhoda vyhlasuje, nájdete na: www.fff.com.pl na podstránke produktu.

Všeobecné pravidlá bezpečnosti pri práci

- Pred inštaláciou je dôležité dôkladne preštudovať návod. Pred použitím zariadenia je potrebné úplne porozumieť postupu jeho inštalácie a obsluhu.
- Inštaláciu a obsluhu meracieho zariadenia by mal vykonávať iba kvalifikovaný personál s dostatočným odborným vzdelaním a znalosťami o konštrukcii prístroja, jeho prevádzke a prípadných rizikách.
- Nekompletné alebo poškodené meracie zariadenie nesmiete inštalovať. Je dôležité si pred použitím overiť, či je zariadenie v dobrom stave a bez viditeľných poškodení.
- Zodpovednosť za správne uzemnenie systému, správny výber a inštaláciu ostatných zariadení pripojených k meraciemu prístroju nesie užívateľ. To zahŕňa aj použitie ochranných zariadení, ako sú prepäťové ochrany, ističe a podobne.
- Pred pripojením napájacieho zdroja je nevyhnutné overiť správne pripojenie všetkých káblov. Nesprávne pripojenie môže spôsobiť nebezpečné situácie.
- Je dôležité dodržiavať prevádzkové podmienky meracieho zariadenia, ako je napájacie napätie, vlhkosť a teplota.
- Na predchádzanie úrazu elektrickým prúdom alebo poškodeniu meracieho prístroja je potrebné vypnúť napájacie napätie pri každej manipulácii so zapojením zariadenia.
- Nevykonávajte žiadne zmeny na zariadení. Ak by sa vykonali neautorizované úpravy, mohlo by to spôsobiť poškodenie prístroja, nesprávnu prevádzku alebo úraz servisného personálu a môže to mať za následok odmietnutie záruky zo strany výrobcu.

DISTRIBÚTOR



FIRN elektro S.R.O.
 Bratislavská 432, 010 01 Žilina, SK
www.firn.sk / firm@firm.sk / +421 41 5166 109

-v2310-